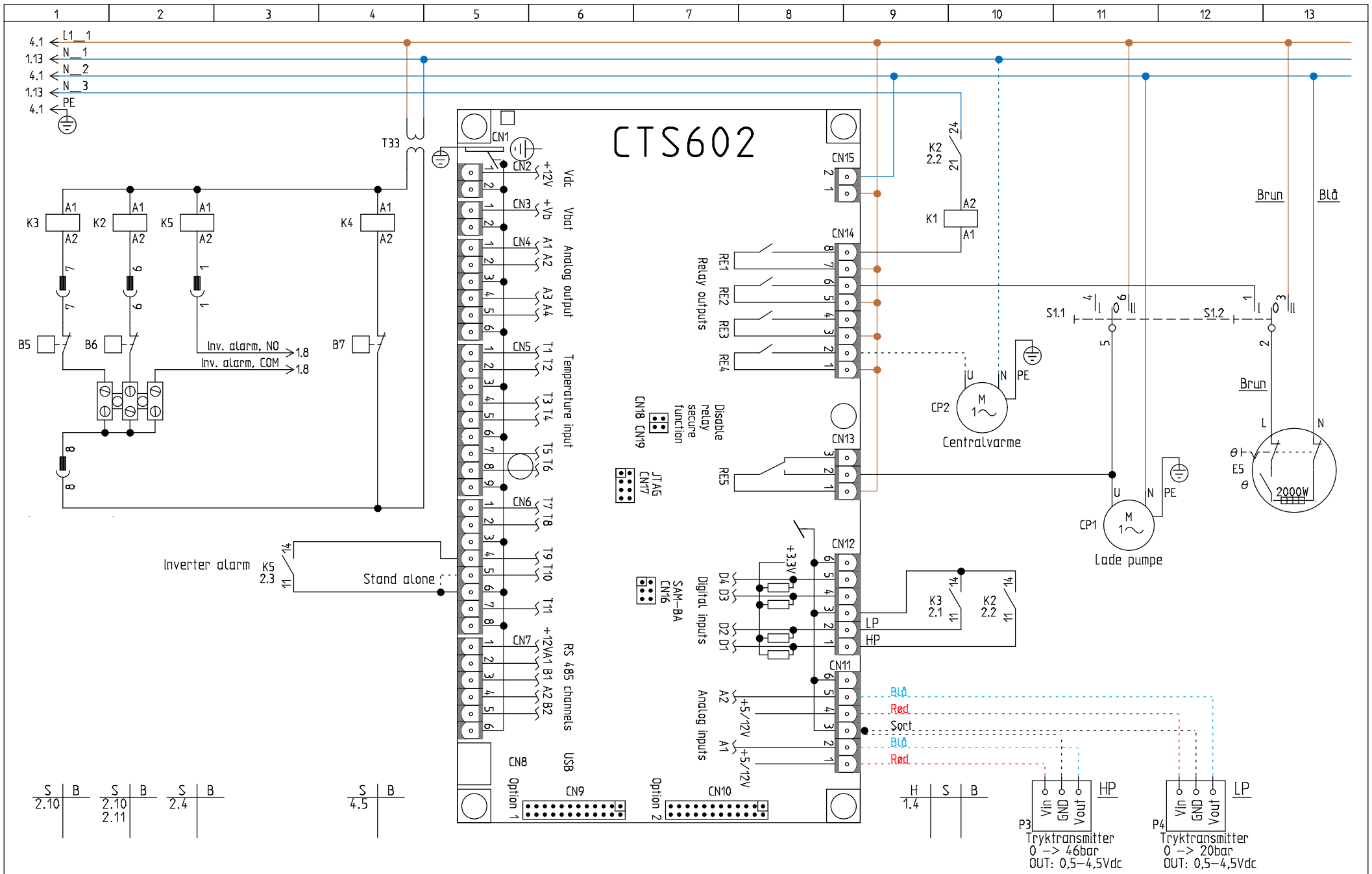


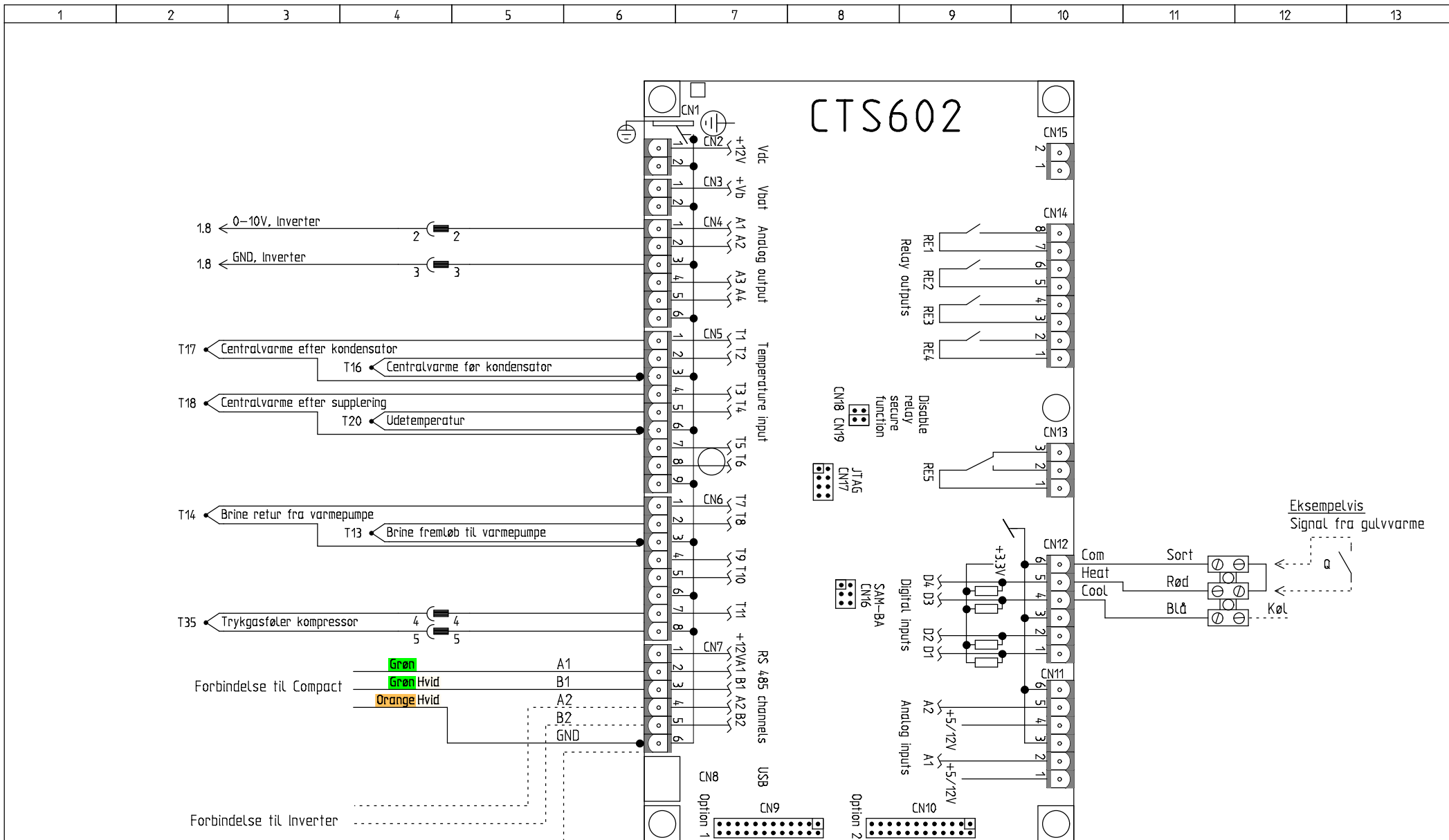
NILAN A/S
 Nilanvej 2
 DK-8722 Hedensted
 Tlf. +4576752500
 Fax +4576752525
<http://www.nilan.dk>
 Email: nilan@nilan.dk

GEO3 / GEO6
 Jordvarmepumpe m/CTS602 Styring
 Varenr. 74002313 & 74002613

Forsyning / Inverter

Ordrenr.	Revision	Initialer
	1.07	MD
Dato	Nationalitet	Side
28/05-2021	DK / N / S / SF	1





NILAN A/S
 Nilanvej 2
 DK-8722 Hedensted
 Tlf. +4576752500 <http://www.nilan.dk>
 Fax +4576752525 Email : nilan@nilan.dk

GEO3 / GEO6
 Jordvarmepumpe m/CTS602 Styring
 Varenr. 74002313 & 74002613

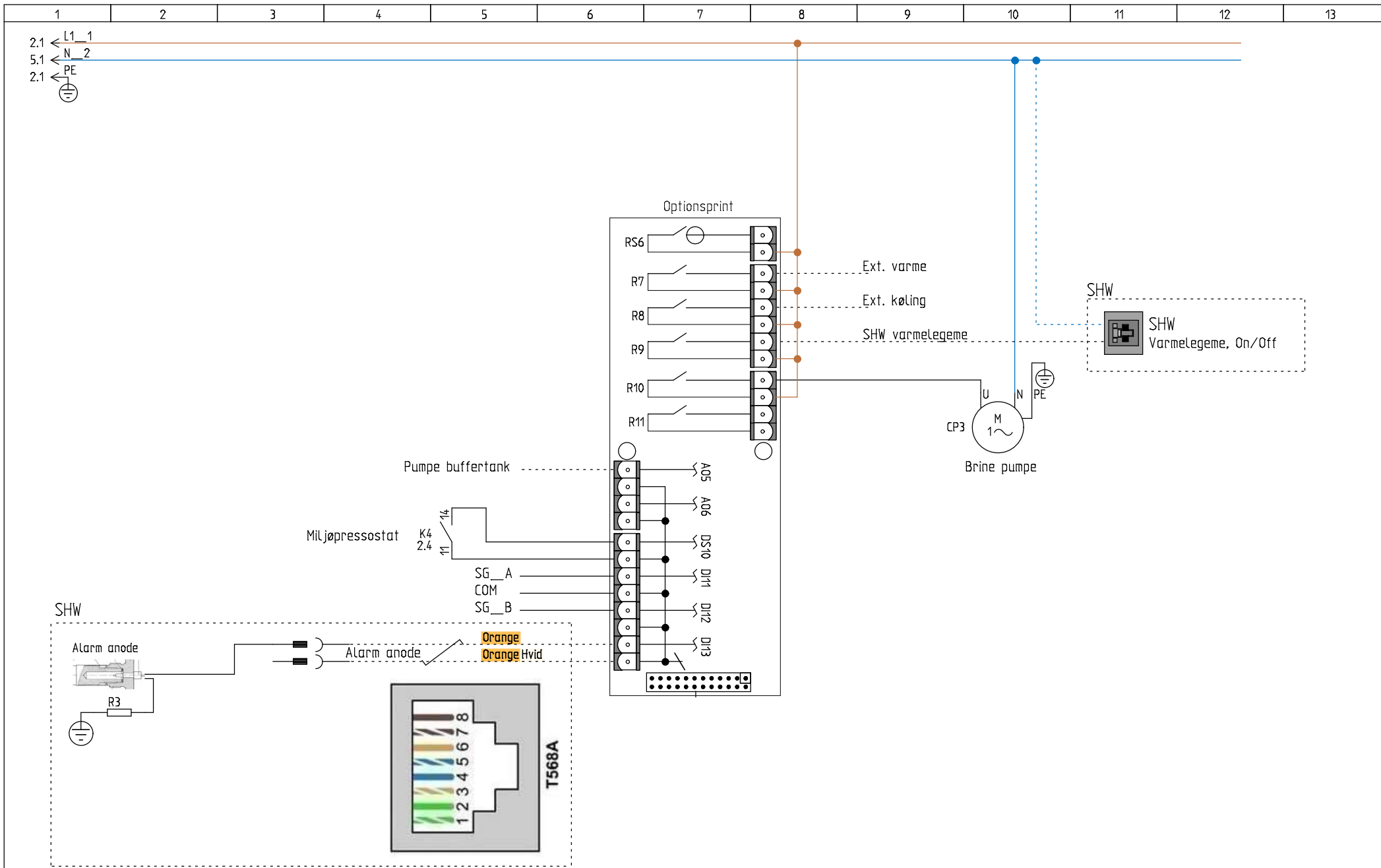
CTS602
 Følere

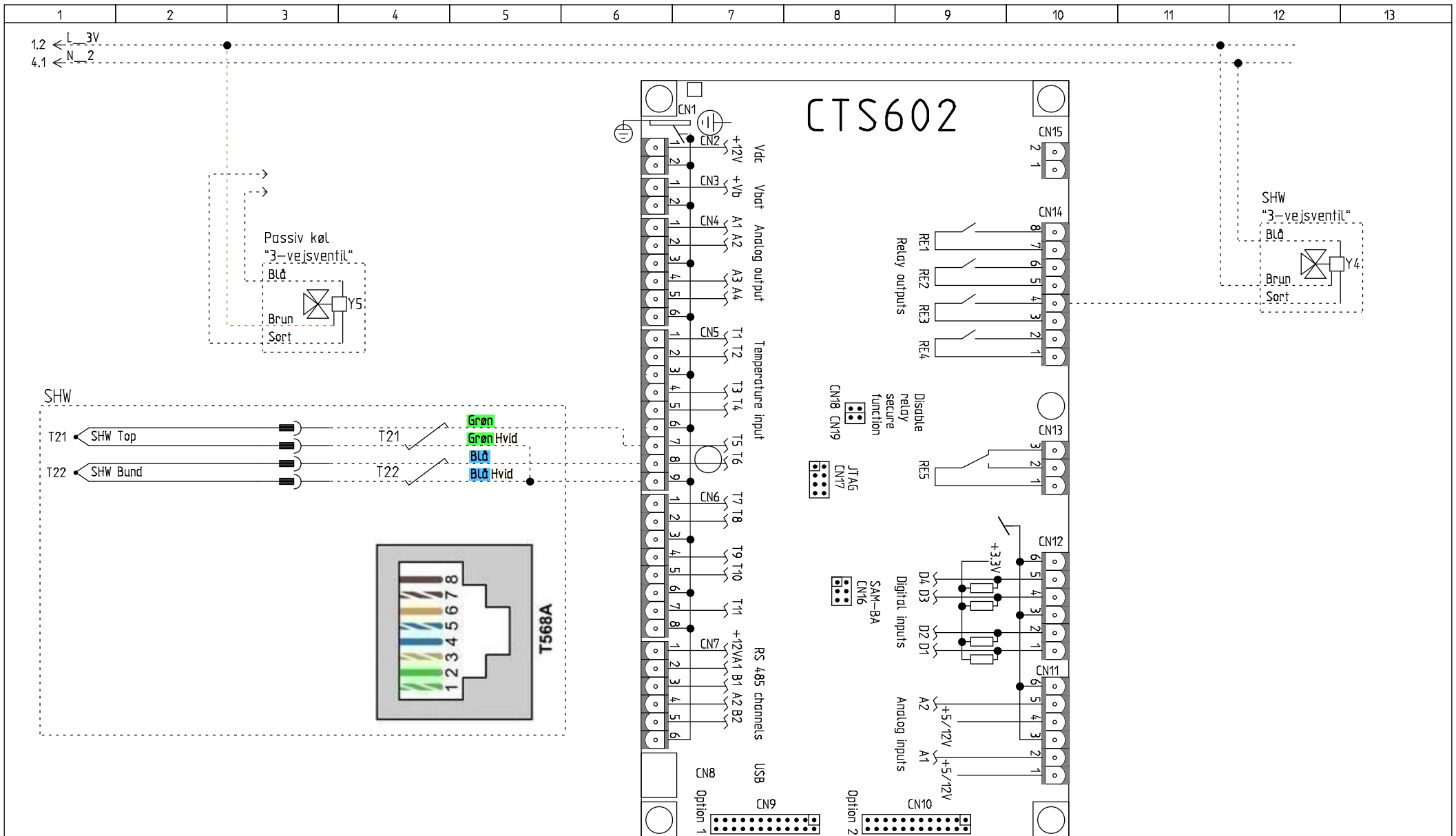
Ordrenr.

Dato
 28/05-2021

Revision
 1.07
 Nationalitet
 DK / N / S / SF

Initialer
 MD
 Side
 3





NILAN A/S
 Nilanvej 2
 DK-8722 Hedensted
 Tlf. +4576752500 <http://www.nilan.dk>
 Fax +4576752525 Email : nilan@nilan.dk

GEO3 / GEO6
 Jordvarmepumpe m/CTS602 Styring
 Varenr. 74002313 & 74002613

Tilbehør

Ordrenr.

Revision 1.07

Initialer MD

Dato 28/05-2021

Nationalitet DK / N / S / SF

Side 5

Produktliste

Produkt	Type	Beskrivelse	Dokumenttype	Side	Strømvej
A1	Anode, #19203	Alarm anode	Kredsskema	4	1
B5	N-CB 3,4/2,2 230V 8A, #15115	Lavtrykspressostat kompressor	Kredsskema	2	1
B6	N-CB 42/33 230V 8A, #1511	Højtrykspressostat kompressor	Kredsskema	2	2
B7	DWK 1,1/0,6 Bar, #15172	Miljøpressostat	Kredsskema	2	5
CP1	Grundfos UPM GEO 25-85/130, #36094	Lade pumpe	Kredsskema	2	11
CP2	Grundfos Alpha2 25-40/130 #36095	Cirkulationspumpe Centralvarme	Kredsskema	2	10
CP3	Grundfos UPM GEO 25-85/130, #36094	Brine pumpe	Kredsskema	4	10
E5	45C, #15411	Varmelegeme, Overkogssikring	Kredsskema	2	13
E5	45C, #15411	Varmelegeme, Overkogssikring	Kredsskema	2	13
Inv	Inverter, #1086	Inverter	Kredsskema	1	10
K1	Schneider LC1SK0600P7 230V~, #248121	Kontaktor kompressor	Kredsskema	2	10
K2	Finder 2C/O 8A 24V, #234508	Relæ, Højtryk	Kredsskema	2	2
K3	Finder 2C/O 8A 24V, #234508	Relæ, Lavtryk	Kredsskema	2	1
K4	Finder 2C/O 8A 24V, #234508	Relæ, Miljøpressostat	Kredsskema	2	5
K5	Finder 2C/O 8A 24V, #234508	Relæ, Inverteralarm	Kredsskema	2	3
M6	Panasonic 5RD132XDA21, #1074 (GE03)	Kompressor	Kredsskema	1	6
M61	Panasonic 5KD184XAA21, #1075 (GE06)	Kompressor	Kredsskema	1	6
P3	DYK-BA046-DV5-4.5, 0 -> 46bar, #17630	Tryktransmitter kølekreds HP	Kredsskema	2	11
P4	DYK-BA020-DV5-4.5, 0 -> 20bar, #17631	Tryktransmitter kølekreds LP	Kredsskema	2	12
Print	#239935	Optionsprint	Kredsskema	4	7
Q			Kredsskema	3	13
R3	100k, #2152225	Modstand	Kredsskema	4	2
S1.1	Omskifter	Varmelegeme	Kredsskema	2	11
S1.2	Omskifter	Cirkulationspumpe Ladekreds	Kredsskema	2	13
T13	NTC-føler JM103C1R1, #239961	Brine fremløb til varmepumpe	Kredsskema	3	4
T14	NTC-føler JM103C1R1, #239961	Brine retur fra varmepumpe	Kredsskema	3	3
T16	NTC-føler JM103C1R1, #239961	Centralvarme før kondensator	Kredsskema	3	4
T17	NTC-føler JM103C1R1, #239961	Centralvarme efter kondensator	Kredsskema	3	3
T18	NTC-føler JM103C1R1, #239961	Centralvarme efter suppling	Kredsskema	3	3
T20	NTC-føler JM103C1R1, #239961	Udetemperatur	Kredsskema	3	4



GE03 / GE06
 Jordvarmepumpe m/CTS602 Styring
 Varenr. 74002313 & 74002613

Projekt 74002x13 CTS602 V1-07 210528		Antal sider 2	
Dato 28-05-2021	Land DK / N / S / SF	Næste side 2	Side 1

