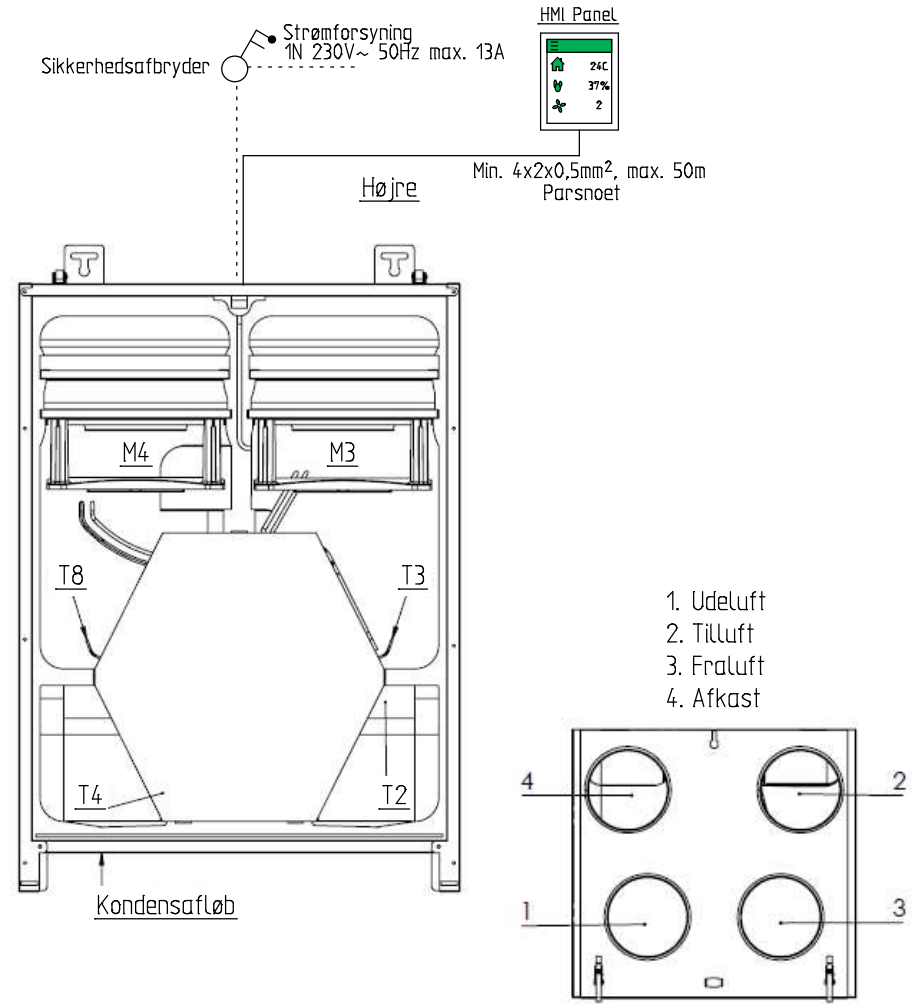
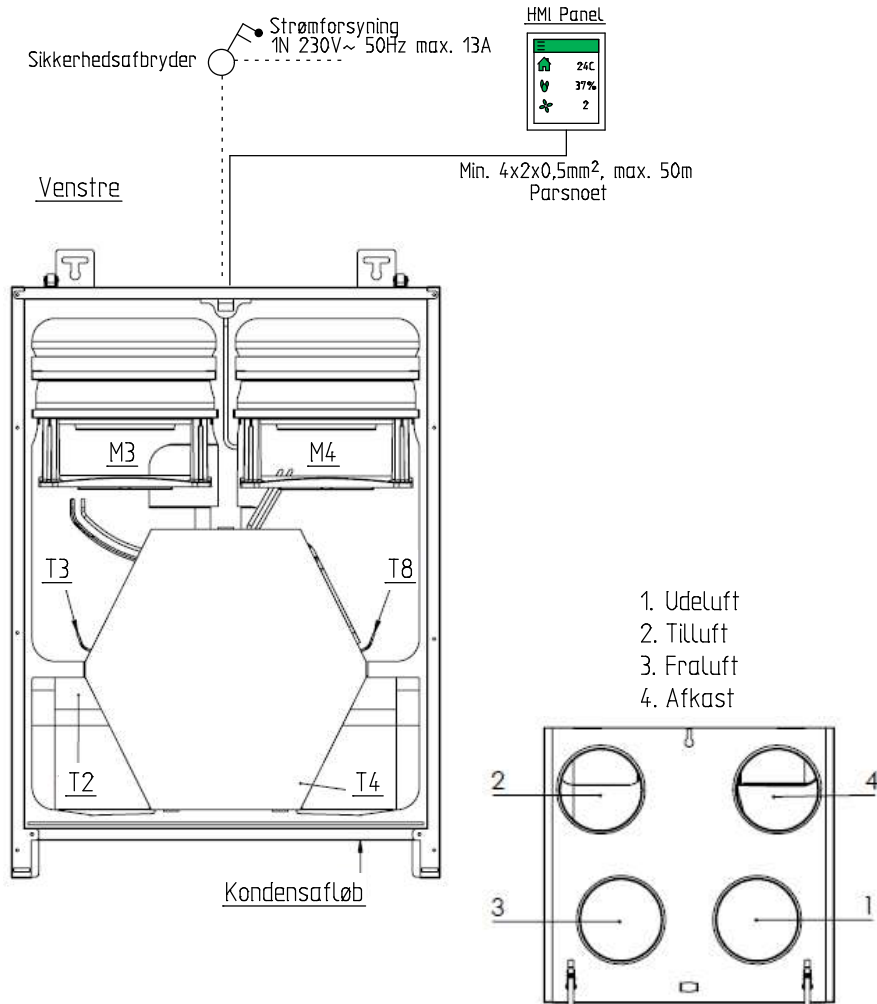


1. Brugerpanel SKAL monteres frostfrit
2. Komponenter med stiplede forbindelse er tilbehør
3. Optionsprint er tilbehør til CTS Light
4. Eksterne komponenter er ikke Nilan leverance

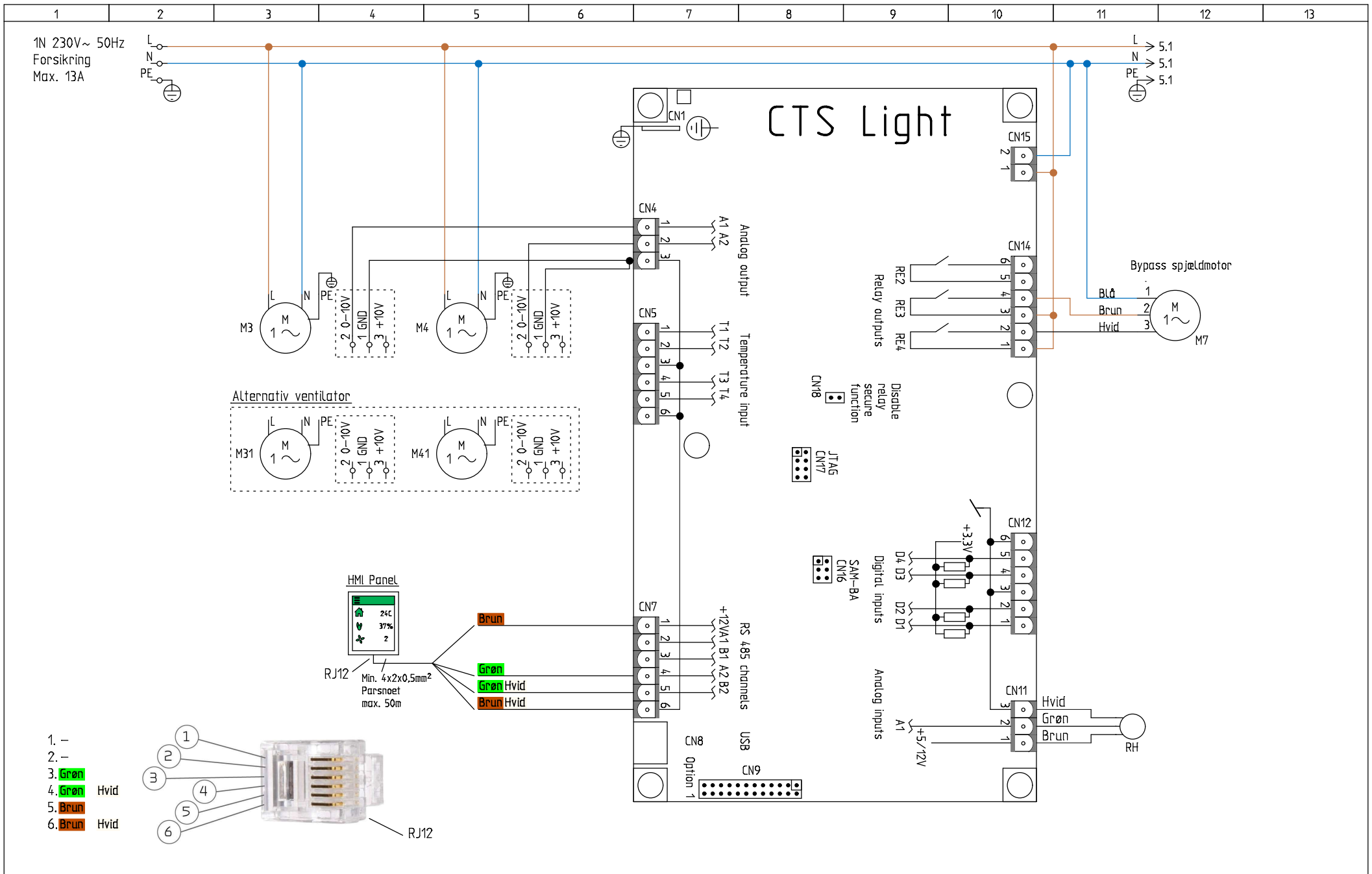


NILAN A/S  
 Nilanvej 2  
 DK-8722 Hedensted  
 Tlf. +4576752500  
 Fax +4576752525  
<http://www.nilan.dk>  
 Email: nilan@nilan.dk

Comfort 350 m/CTS Light & HMI  
 CTS Light Styring  
 Varenr. 7103x70

Principdiagram

Ordrenr.	Revision	Initialer
	1.00	MD
Dato	Nationalitet	Side
06/05-2021	DK / N / S / SF	1



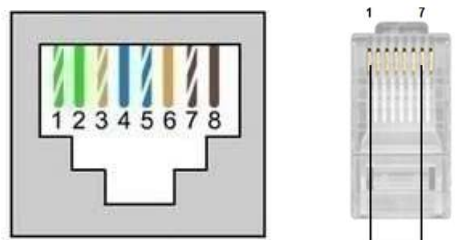
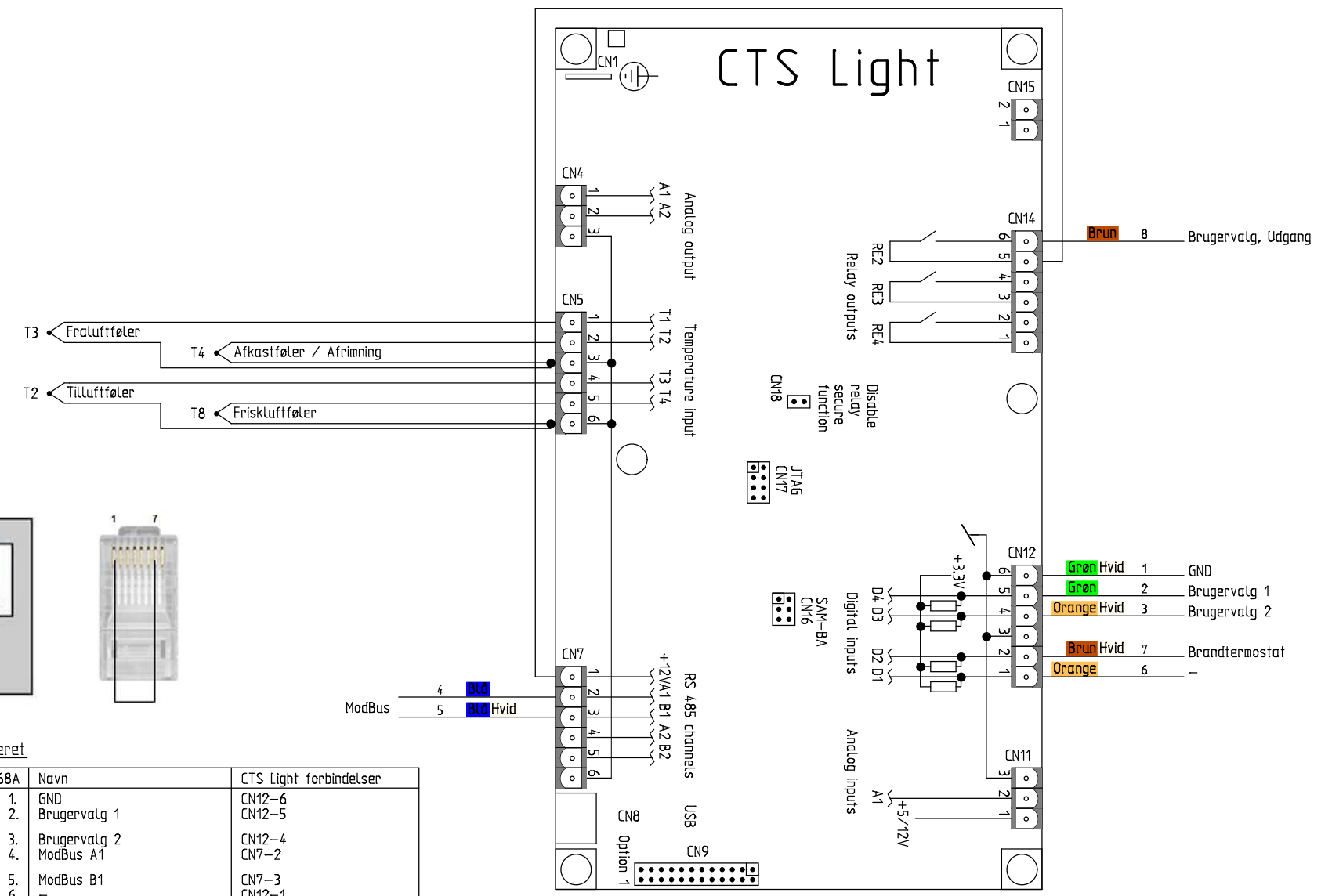
**NILAN A/S**  
 Nilanvej 2  
 DK-8722 Hedensted  
 Tlf. +4576752500 <http://www.nilan.dk>  
 Fax +4576752525 Email: nilan@nilan.dk

Comfort 350 m/CTS Light & HMI  
 CTS Light Styling  
 Varenr. 7103x70

CTS Light

Ordrenr.	Revision	Initialer
	1.00	MD
Dato	Nationalitet	Side
06/05-2021	DK / N / S / SF	2

# CTS Light

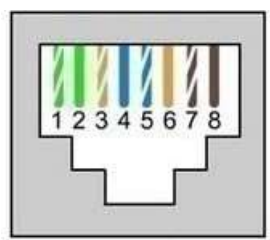
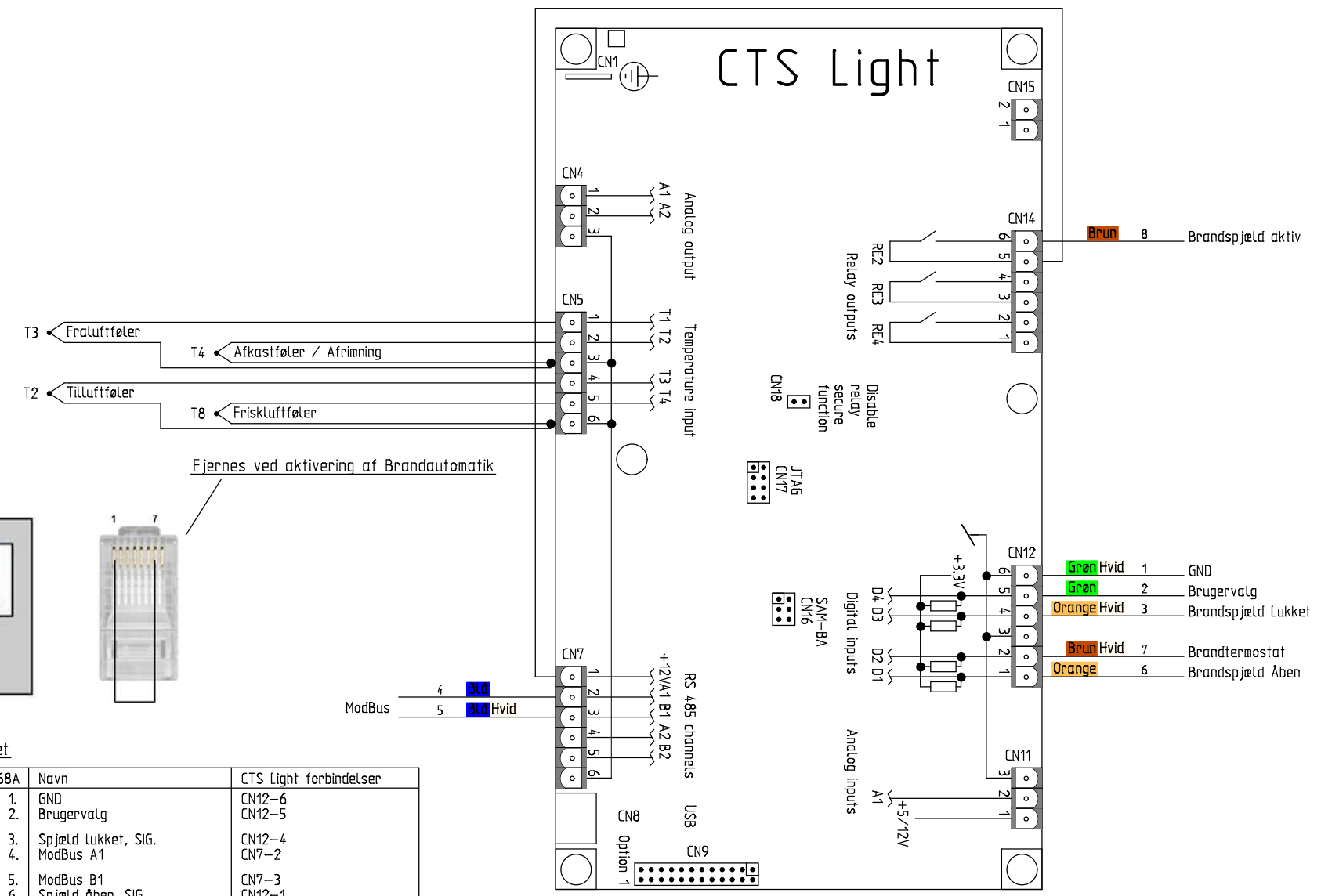


T568A

**Brandautomatik deaktiveret**

RJ45-Stik, Hun	T-568A	Navn	CTS Light forbindelser
Grøn / Hvid	1.	GND	CN12-6
Grøn	2.	Brugervalg 1	CN12-5
Orange / Hvid	3.	Brugervalg 2	CN12-4
Blå	4.	ModBus A1	CN7-2
Blå / Hvid	5.	ModBus B1	CN7-3
Orange	6.	-	CN12-1
Brun / Hvid	7.	Brandtermostat	CN12-2
Brun	8.	Brugervalg, Udgang	CN14-6

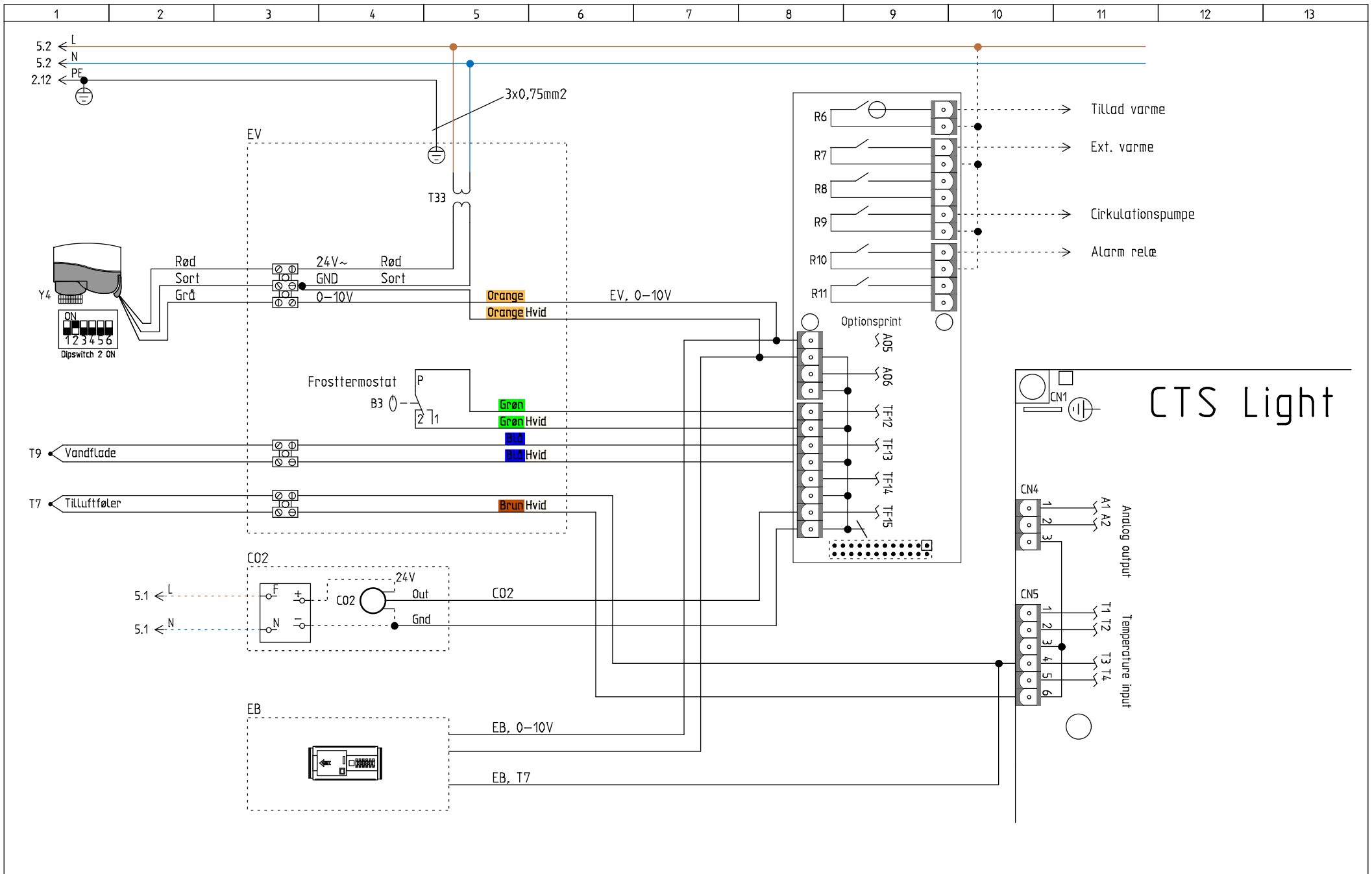
# CTS Light



T568A

**Brandautomatik aktiveret**

RJ45-Stik, Hun	T-568A	Navn	CTS Light forbindelser
Grøn / Hvid	1.	GND	CN12-6
Grøn	2.	Brugervalg	CN12-5
Orange / Hvid	3.	Spjæld lukket, SIG.	CN12-4
Blå	4.	ModBus A1	CN7-2
Blå / Hvid	5.	ModBus B1	CN7-3
Orange	6.	Spjæld åben, SIG.	CN12-1
Brun / Hvid	7.	Brandtermostat	CN12-2
Brun	8.	Brandspjæld On	CN14-6



NILAN A/S  
 Nilanvej 2  
 DK-8722 Hedensted  
 Tlf. +4576752500 <http://www.nilan.dk>  
 Fax +4576752525 Email: [nilan@nilan.dk](mailto:nilan@nilan.dk)

Comfort 350 m/CTS Light & HMI  
 CTS Light Styling  
 Varenr. 7103x70

Tilbehør, Optionsprint

Ordrenr.

Dato  
 06/05-2021

Revision  
 1.00  
 Nationalitet  
 DK / N / S / SF

Initialer  
 MD  
 Side  
 5

# Produktliste

Produkt	Type	Beskrivelse	Dokumenttype	Side	Strømvej
B3	NT-463-JG, #15664	Frosttermostat	Kredsskema	5	4
C02	KCD-AN300 & RS-15-spec, #239995	C02-føler (Tilbehør)	Kredsskema	5	5
M3	EBM R3G160-RB31-14 85W 0,75A 1x230V~, #4105	Fraluftmotor	Kredsskema	2	3
M4	EBM R3G160-RB31-14 85W 0,75A 1x230V~, #4105	Tilluftmotor	Kredsskema	2	5
M7	Belimo CM230-F-R, #36464	Bypass spjældmotor	Kredsskema	2	12
M31	EBM R3G190-RC05-49 85W 0,75A 1x230V, #41299	Fraluftmotor	Kredsskema	2	3
M41	EBM R3G190-RC05-49 85W 0,75A 1x230V, #41299	Tilluftmotor	Kredsskema	2	5
Print	#239935	Optionsprint (Tilbehør)	Kredsskema	5	9
RH	#23997	Fugtføler	Kredsskema	2	11
T2	NTC-føler JM103C1R1, #23995	Tilluftføler	Kredsskema	3	3
T2	NTC-føler JM103C1R1, #23995	Tilluftføler	Kredsskema	4	3
T3	NTC-føler JM103C1R1, #23995	Fraluftføler	Kredsskema	3	3
T3	NTC-føler JM103C1R1, #23995	Fraluftføler	Kredsskema	4	3
T4	NTC-føler JM103C1R1, #239961	Afkastføler / Afrimning	Kredsskema	3	4
T4	NTC-føler JM103C1R1, #239961	Afkastføler / Afrimning	Kredsskema	4	4
T7	NTC-føler JM103C1R1, #239951	Tilluftføler	Kredsskema	5	1
T8	NTC-føler JM103C1R1, #23995	Friskluftføler	Kredsskema	3	4
T8	NTC-føler JM103C1R1, #23995	Friskluftføler	Kredsskema	4	4
T9	NTC-føler JM103C1R1, #23995	Vandflade	Kredsskema	5	1
T33	230/24V~, #1753	Transformer (Tilbehør)	Kredsskema	5	5
Y4	Danfoss AME140, #16341	Modulerende vandvarveventil (Tilbehør)	Kredsskema	5	1



Comfort 350 m/CTS Light & HMI  
 CTS Light Styling  
 Værenr. 7103x70

Projekt 7103x70 V1-00 210506 Antal sider 1

Dato 06-05-2021 Side 1

Land DK / N / S / SF Næste side