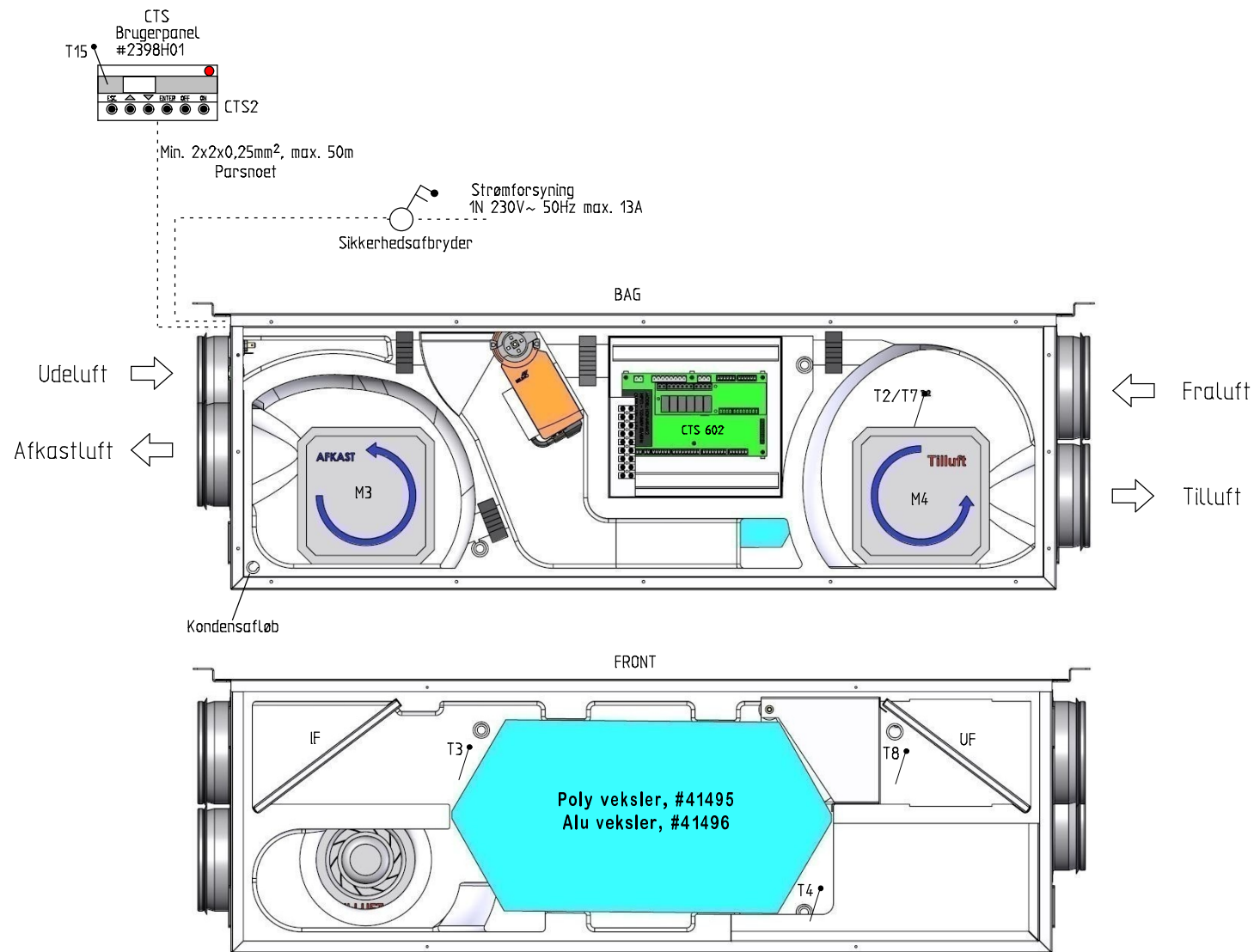


1. CTS brugerpanel skal placeres i det ventilerede område da T15 er styrende føler
2. Brugerpanel SKAL monteres frostfrit
3. Komponenter med stiptet forbindelse er tilbehør
4. Optionsprint er tilbehør til CTS602
5. Eksterne komponenter er ikke Nilan leverance
6. Ⓐ - Ⓔ Tilslutning af EL-supplering



NILAN A/S
 Nilanvej 2
 DK-8722 Hedensted
 Tlf. +4576752500
 Fax +4576752525
<http://www.nilan.dk>
 Email : nilan@nilan.dk

Comfort CT150, CTS-panel
 Ventilation, CTS602
 Varenr. 711501-02

Principdiagram

Ordrenr:

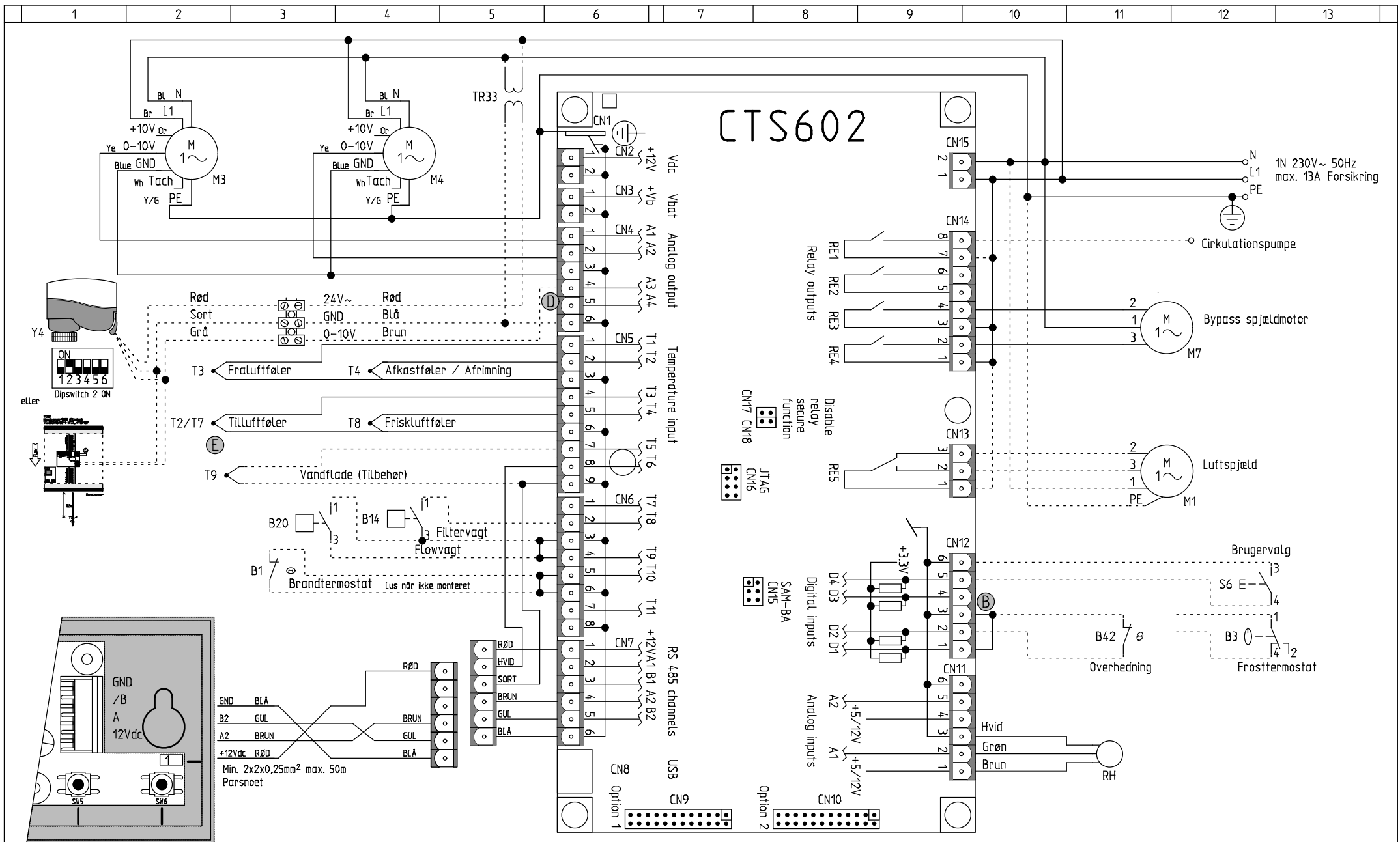
Rev.:

Init.: MD

Dato:
27/01-2014

Nationalitet:
DK / N / S / SF

Blad:
1

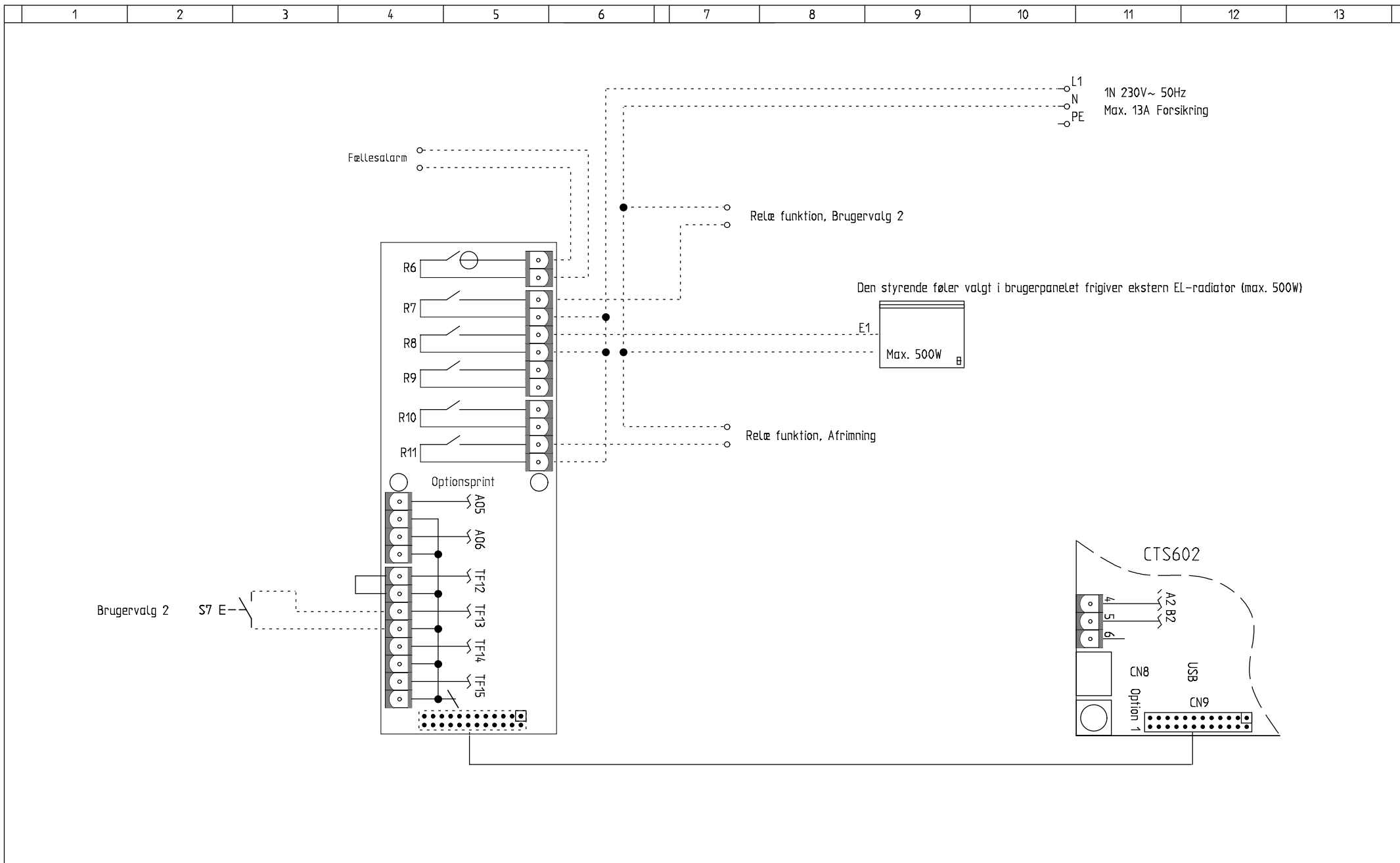


NILAN A/S
 Nilanvej 2
 DK-8722 Hedensted
 Tlf. +4576752500
 Fax +4576752525
<http://www.nilan.dk>
 Email: nilan@nilan.dk

Comfort CT150, CTS-panel
 Ventilation, CTS602
 Varenr. 711501-02

Control PCB

| | | |
|---------------------|----------------------------------|------------|
| Ordrenr: | Rev.: | Init.: |
| Dato: 27/01-2014 | Nationalitet: DK / N / S / SF | MD |
| | | Blad: 2 |



NILAN A/S
 Nilanvej 2
 DK-8722 Hedensted
 Tlf. +4576752500
 Fax +4576752525
<http://www.nilan.dk>
 Email : nilan@nilan.dk

Comfort CT150, CTS-panel
 Ventilation, CTS602
 Varenr. 711501-02

Options PCB

Ordrenr:

Rev.:

Init.: MD

Dato:
27/01-2014

Nationalitet:
DK / N / S / SF

Blad: 3

Produktliste

| Produkt (-) | Type | Beskrivelse | Dokumenttype | Side | Strømvej |
|-------------|---------------------------------------|---|--------------|------|----------|
| B1 | EGO 55.33519.020 70-5°C, #15441 | Brandtermostat Tiluft (Tilbehør) | Kredsskema | 2 | 3 |
| B3 | Termostat, #15662 | Frosttermostat (Tilbehør) | Kredsskema | 2 | 12 |
| B14 | Huba 20-300Pa, #3635 | Filtervagt (Tilbehør) | Kredsskema | 2 | 4 |
| B20 | Huba 20-300Pa, #3635 | Flowvagt (Tilbehør) | Kredsskema | 2 | 4 |
| B42 | EGO 55.13019.180 60°C, #1564 | Begrænsertermostat EL-supplering (Tilbehør) | Kredsskema | 2 | 11 |
| E1 | EL-varme Max. 500W | Ekstern rumvarme (ikke Nilan Leverance) | Kredsskema | 3 | 9 |
| IF | G4 NGB-290/4, #39170 | Udeluftfilter | Kredsskema | 1 | 6 |
| M1 | Evt. LindabSafe DTBU LMC 230F, #8425 | Luftspjæld (Tilbehør) | Kredsskema | 2 | 11 |
| M3 | ebm K3G133-RA01-01 0,26A 230V~, #4120 | Fraluftmotor | Kredsskema | 2 | 2 |
| M4 | ebm K3G133-RA01-01 0,26A 230V~, #4120 | Tiluftmotor | Kredsskema | 2 | 4 |
| M7 | Belimo CM230-F-L, #36463 | Bypass spjældmotor | Kredsskema | 2 | 11 |
| Print | #239938 | Optionsprint (Tilbehør) | Kredsskema | 3 | 4 |
| RH | #23997 | Fugtføler | Kredsskema | 2 | 10 |
| S6 | | Kontakt for Brugervalg (Tilbehør) | Kredsskema | 2 | 12 |
| S7 | Kontakt | Brugervalg 2 (Ej Nilan Leverance) | Kredsskema | 3 | 3 |
| T2/T7 | NTC-føler JM103C1R1, #23995 | Tiluftføler | Kredsskema | 2 | 3 |
| T3 | NTC-føler JM103C1R1, #23995 | Fraluftføler | Kredsskema | 2 | 3 |
| T4 | NTC-føler JM103C1R1, #239961 | Afkastføler / Afrimming | Kredsskema | 2 | 4 |
| T8 | NTC-føler JM103C1R1, #23995 | Friskluftføler | Kredsskema | 2 | 4 |
| T9 | NTC-føler JM103C1R1, #23995 | Vandfælde (Tilbehør) | Kredsskema | 2 | 3 |
| TR33 | 230/24V~, #1753 | Transformere (Tilbehør) | Kredsskema | 2 | 5 |
| UF | G4 NGB-290/4, #39170 | Fraluftfilter | Kredsskema | 1 | 11 |
| Y4 | Danfoss AME140, #16341 | Modulerende vandvarmeventil (Tilbehør) | Kredsskema | 2 | 1 |
| 11201 | VEAB CV16-09-1-MTXL, #764132 | Kanalvarmer 900W (Tilbehør) | Kredsskema | 2 | 1 |
| | | | | | |
| | | | | | |
| | | | | | |
| | | | | | |
| | | | | | |
| | | | | | |



Comfort CT150, CTS-panel
Ventilation, CTS602
Varenr. 711501-02

| | | | | | | |
|------------|-----------------|------------------|------|-------------|--|---|
| Projekt | | 711501 02 140127 | | Antal sider | | 1 |
| Dato | Land | Næste side | Side | | | |
| 27-01-2014 | DK / N / S / SF | | 1 | | | |