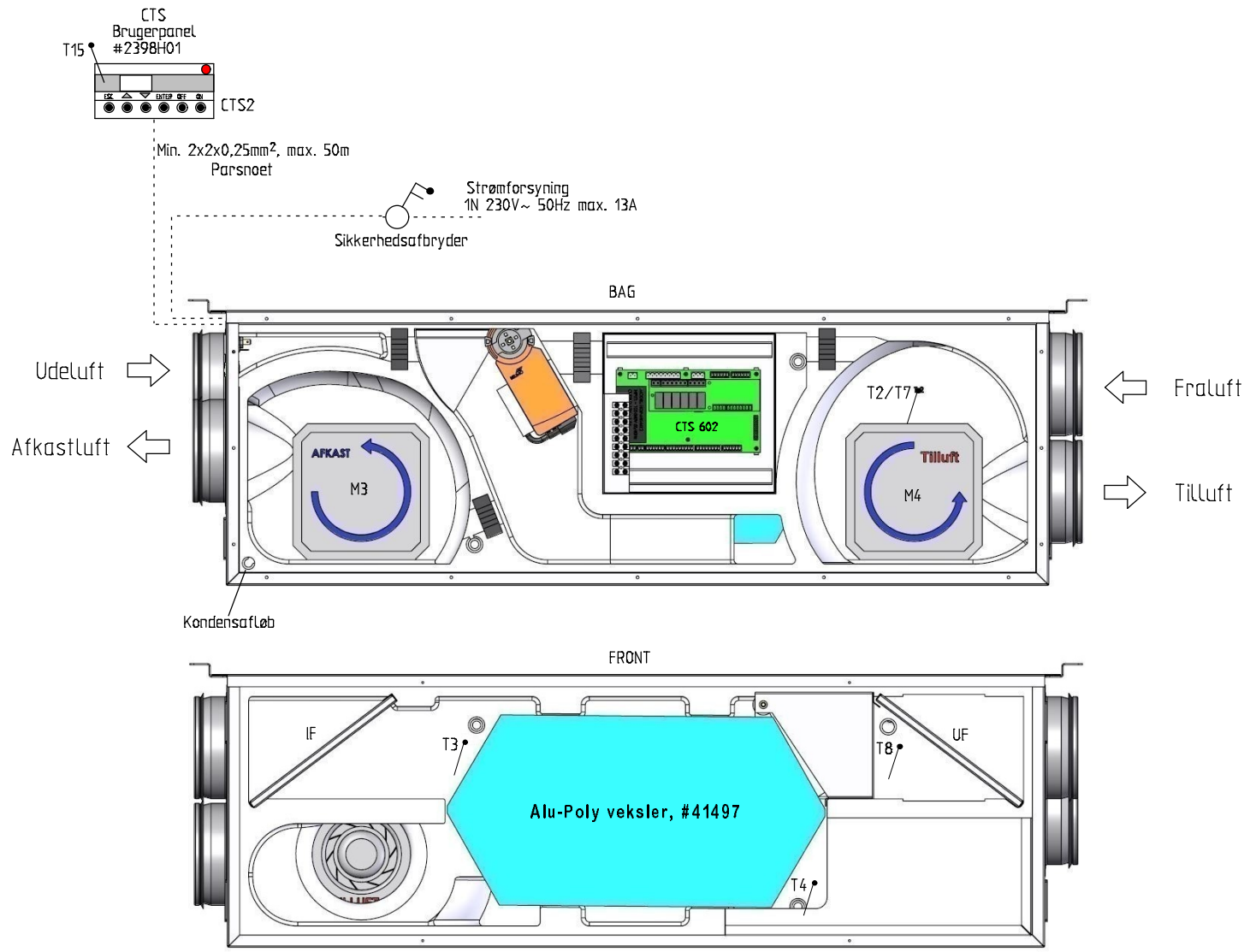
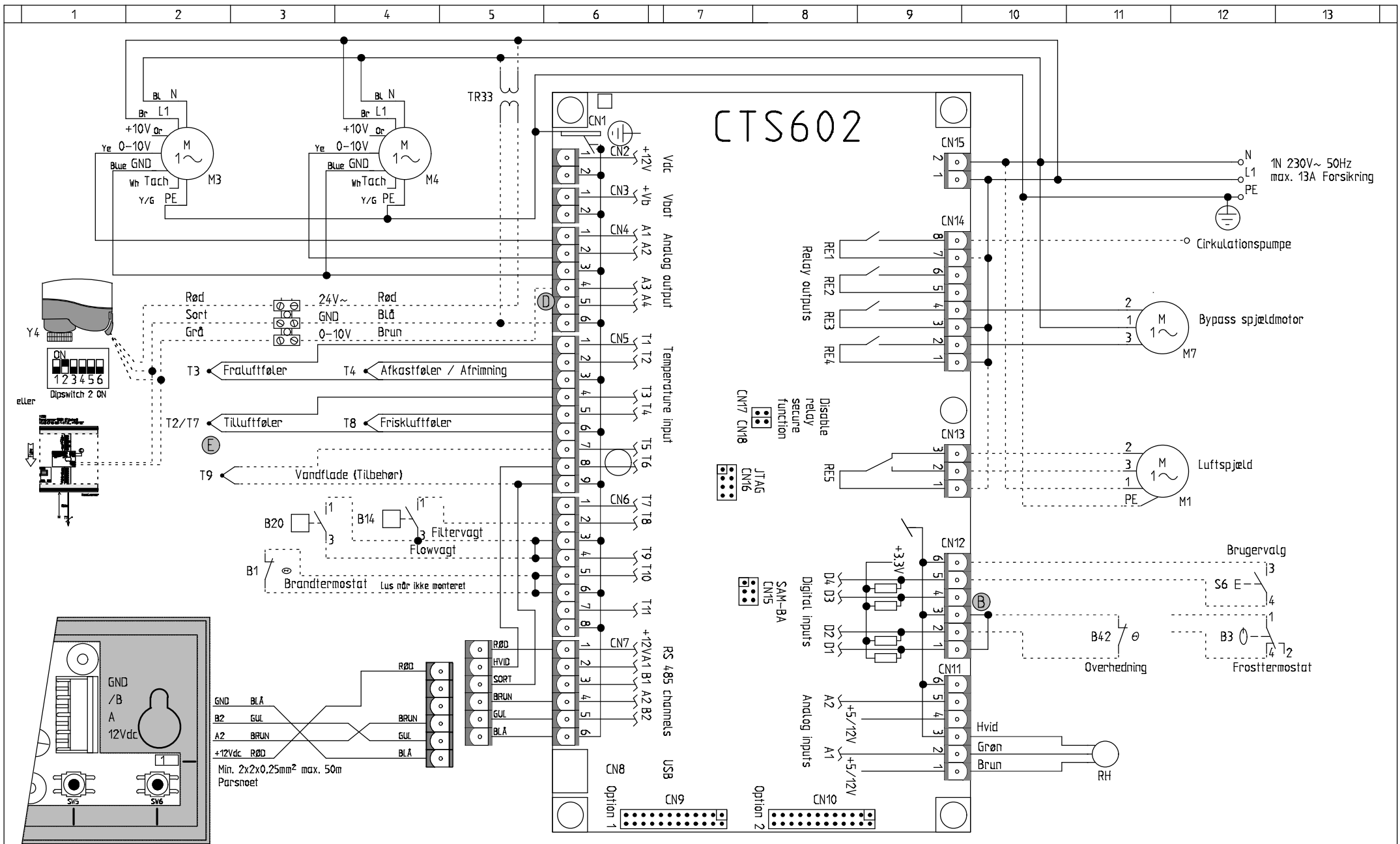


1. CTS brugerpanel skal placeres i det ventilerede område da T15 er styrende føler
2. Brugerpanel SKAL monteres frostfrit
3. Komponenter med stiptet forbindelse er tilbehør
4. Optionsprint er tilbehør til CTS602
5. Eksterne komponenter er ikke Nilan leverance
6. Ⓐ – Ⓔ Tilslutning af EL-supplering



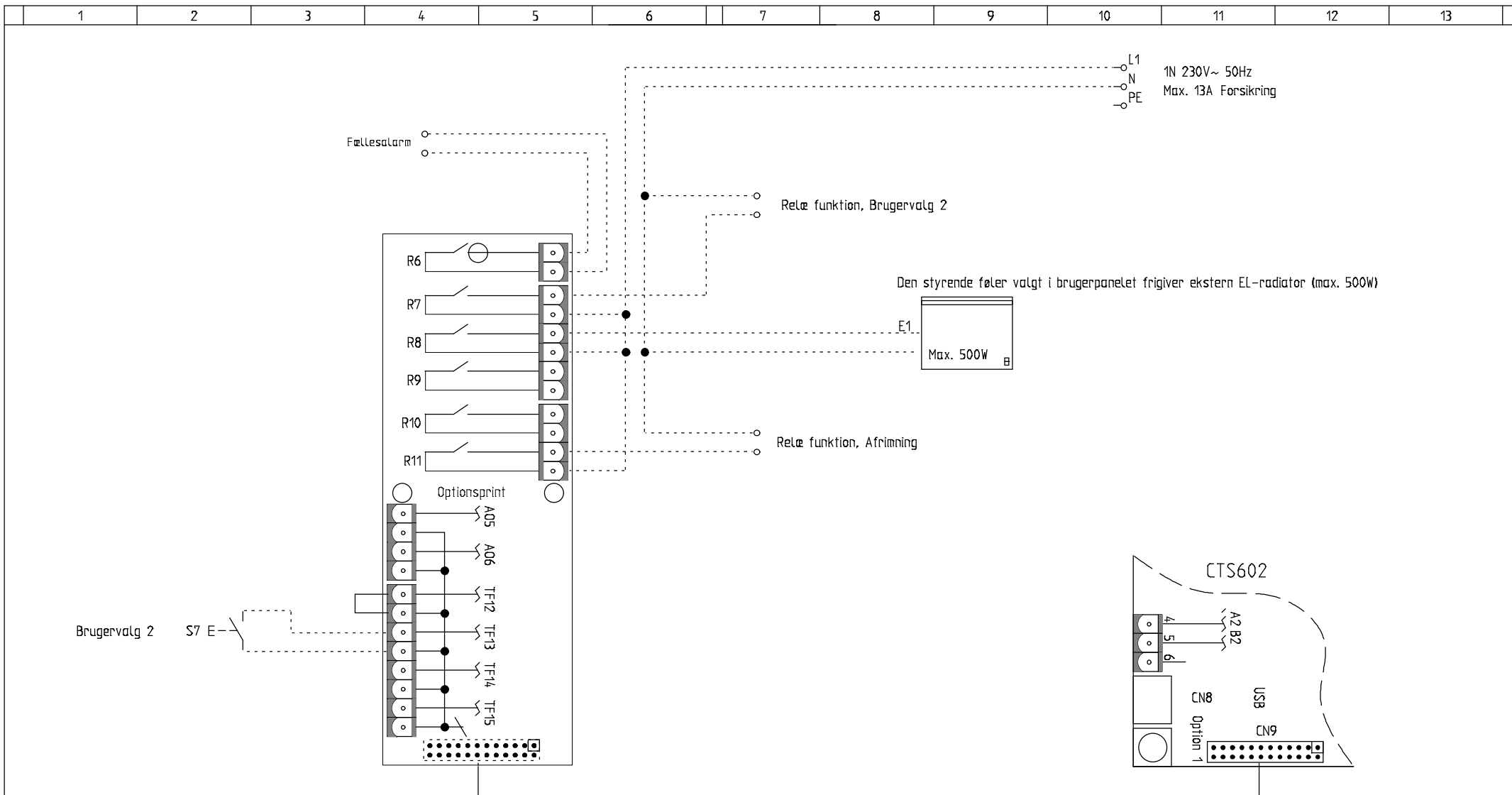


NILAN A/S  
 Nilanvej 2  
 DK-8722 Hedensted  
 Tlf. +4576752500  
 Fax +4576752525  
<http://www.nilan.dk>  
 Email: nilan@nilan.dk

Comfort CT150, CTS-panel  
 Ventilation, CTS602  
 Varenr. 711510

Control PCB

Ordrenr:	Rev.:	Init.:
Dato: 18/08-2014	Nationalitet: DK / N / S / SF	MD
		Blad: 2



NILAN A/S  
 Nilanvej 2  
 DK-8722 Hedensted  
 Tlf. +4576752500  
 Fax +4576752525  
<http://www.nilan.dk>  
 Email : nilan@nilan.dk

Comfort CT150, CTS-panel  
 Ventilation, CTS602  
 Varenr. 711510

Options PCB

Ordrenr:

Rev.:

Init.: MD

Dato:  
18/08-2014

Nationalitet:  
DK / N / S / SF

Blad: 3

# Produktliste

Produkt (-)	Type	Beskrivelse	Dokumenttype	Side	Strømvej
B1	EGO 55.33519.020 70-5°C, #15441	Brandtermostat Tilluft (Tilbehør)	Kredsskema	2	3
B3	Termostat, #15662	Frosttermostat (Tilbehør)	Kredsskema	2	12
B14	Huba 20-300Pa, #3635	Filtervagt (Tilbehør)	Kredsskema	2	4
B20	Huba 20-300Pa, #3635	Flowvagt (Tilbehør)	Kredsskema	2	4
B42	EGO 55.13019.180 60°C, #1564	Begrænsertermostat EL-supplering (Tilbehør)	Kredsskema	2	11
E1	EL-varme Max. 500W	Ekstern rumvarme (Ikke Nilan leverance)	Kredsskema	3	8
IF	G4 NGB-290/4, #39170	Udeluftfilter	Kredsskema	1	6
M1	Evt. LindabSafe DTBU LMC 230F, #8425	Luftspjæld (Tilbehør)	Kredsskema	2	11
M3	ebm K3G133-RA01-01 0.26A 230V~, #4120	Fraluftmotor	Kredsskema	2	2
M4	ebm K3G133-RA01-01 0.26A 230V~, #4120	Tilluftmotor	Kredsskema	2	4
M7	Belimo CM230-F-L, #36463	Bypass spjældmotor	Kredsskema	2	11
Print	#239938	Optionsprint (Tilbehør)	Kredsskema	3	4
RH	#23997	Fugtføler	Kredsskema	2	10
S6		Kontakt for Brugervalg (Tilbehør)	Kredsskema	2	12
S7	Kontakt	Brugervalg 2 (Ej Nilan leverance)	Kredsskema	3	3
T2/T7	NTC-føler JM103C1R1, #23995	Tilluftføler	Kredsskema	2	3
T3	NTC-føler JM103C1R1, #23995	Fraluftføler	Kredsskema	2	3
T4	NTC-føler JM103C1R1, #239961	Afkastføler / Afrimning	Kredsskema	2	4
T8	NTC-føler JM103C1R1, #23995	Friskluftføler	Kredsskema	2	4
T9	NTC-føler JM103C1R1, #23995	Vandflade (Tilbehør)	Kredsskema	2	3
TR33	230/24V~, #1753	Transformer (Tilbehør)	Kredsskema	2	5
UF	G4 NGB-290/4, #39170	Fraluftfilter	Kredsskema	1	11
Y4	Danfoss AME140, #16341	Modulerende vandvarmeventil (Tilbehør)	Kredsskema	2	1
11201	VEAB CV16-09-1-MTXL, #764132	Kanalvarmer 900W (Tilbehør)	Kredsskema	2	1



Comfort CT150, CTS-panel  
Ventilation, CTS602  
Varenr. 711510

Projekt  
711510 14.08.18

Antal sider  
1

Dato  
18-08-2014

Land  
DK / N / S / SF

Næste side

Side  
1