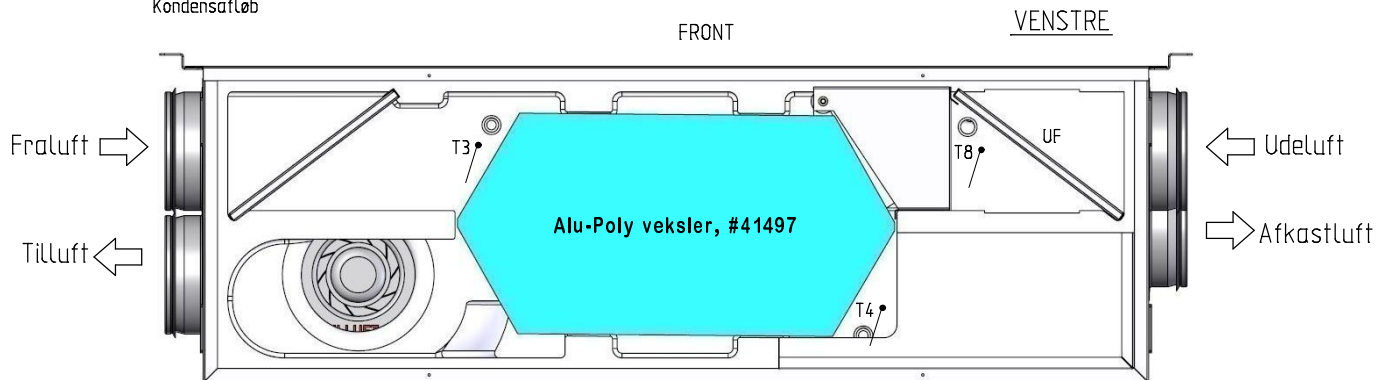
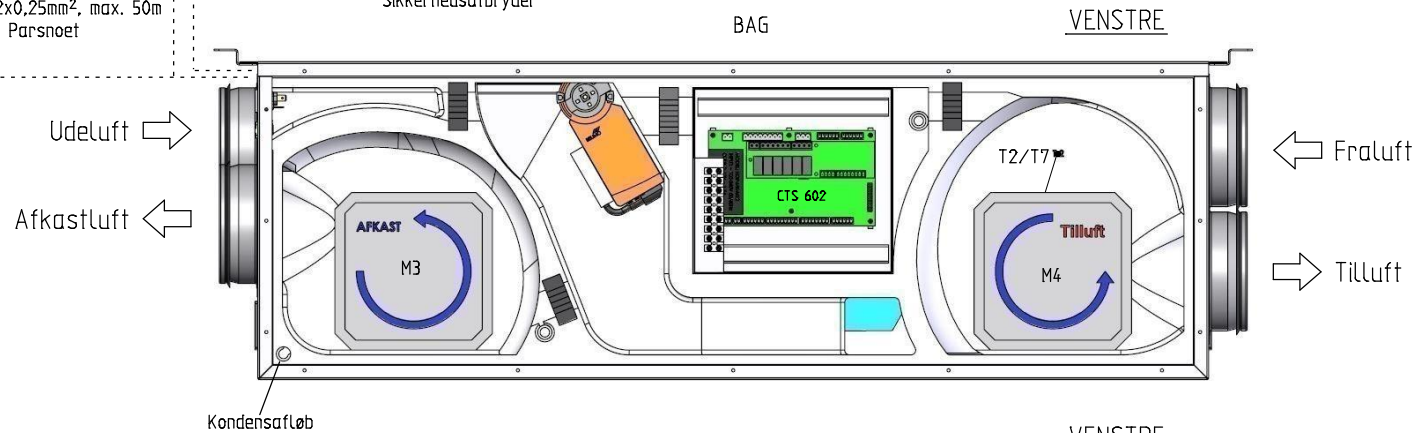
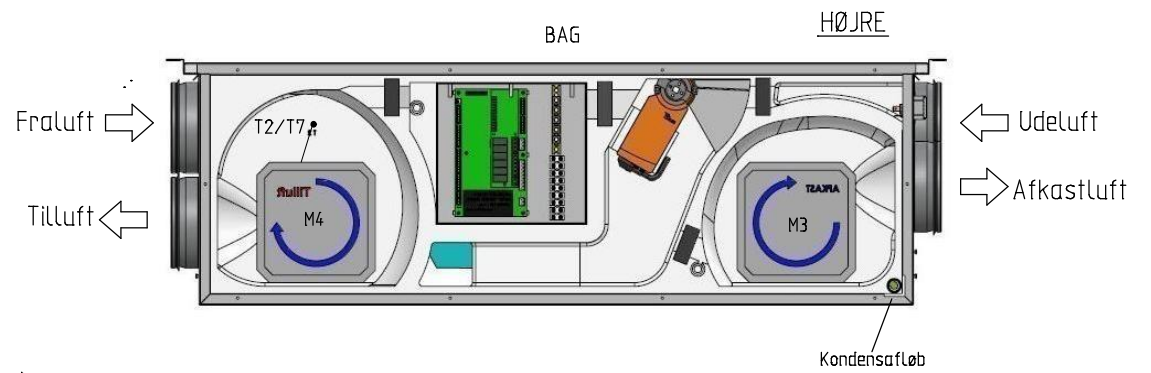
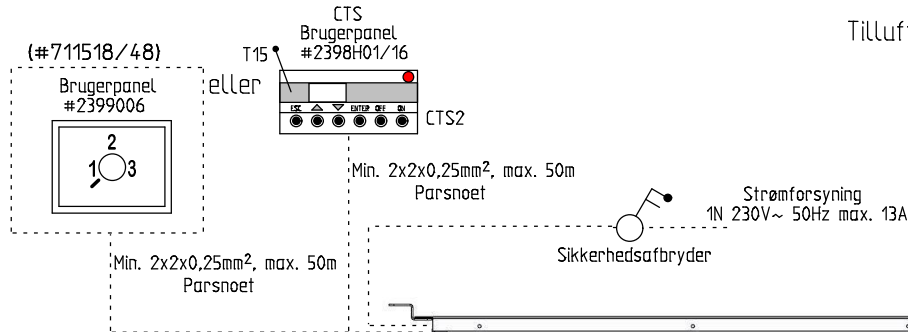


1	2	3	4	5	6	7	8	9	10	11	12	13
---	---	---	---	---	---	---	---	---	----	----	----	----

1. CTS brugerpanel skal placeres i det ventilerede område da T15 er styrende føler
2. Brugerpanel SKAL monteres frostfrit
3. Komponenter med stiptet forbindelse er tilbehør
4. Optionsprint er tilbehør til CTS602
5. Eksterne komponenter er ikke Nilan Leverance
6. Ⓐ – Ⓔ Tilslutning af EL-supplering



NILAN A/S  
 Nilanvej 2  
 DK-8722 Hedensted  
 Tlf. +4576752500  
 Fax +4576752525  
<http://www.nilan.dk>  
 Email: nilan@nilan.dk

Comfort CT150 Projektmodel, (Brandautomatik)  
 Ventilation, CTS602  
 Varenr. 7115x18 / 19 / 48 / 49

Principdiagram

Ordrenr.	Revision	1,13	Initialer	MD
Dato	Nationalitet	DK / N / S / SF	Side	1
19/04-2017				

