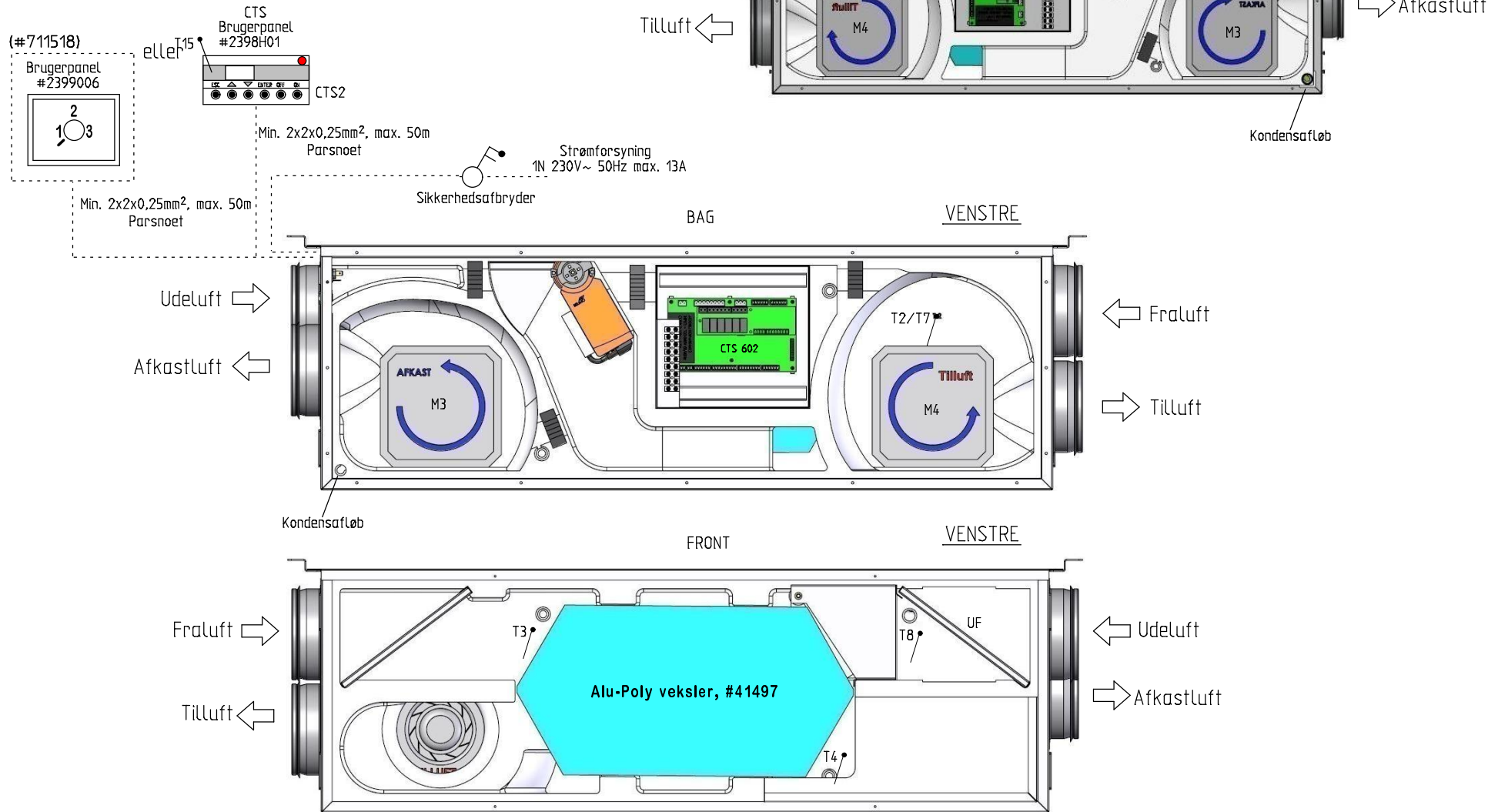
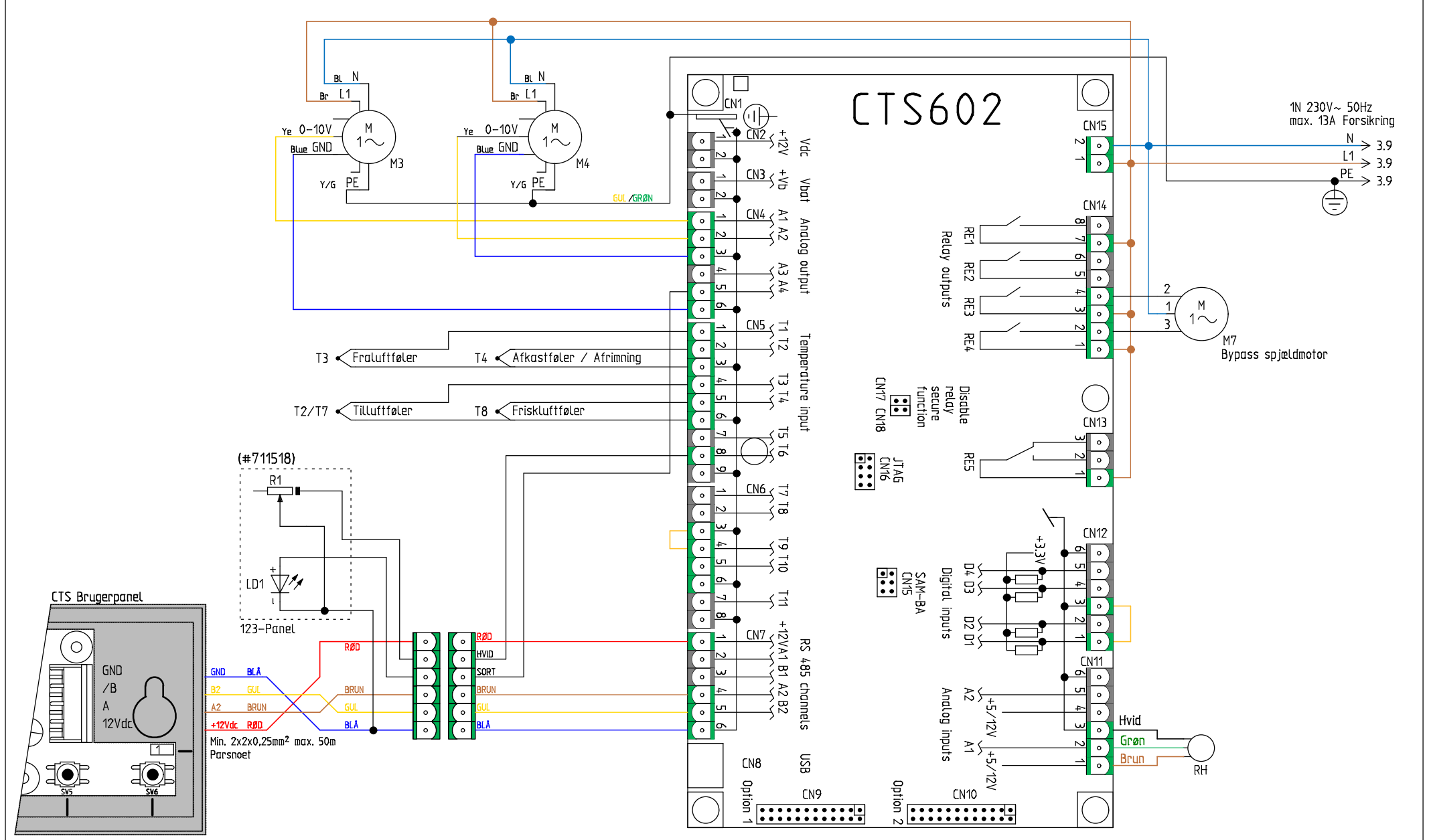
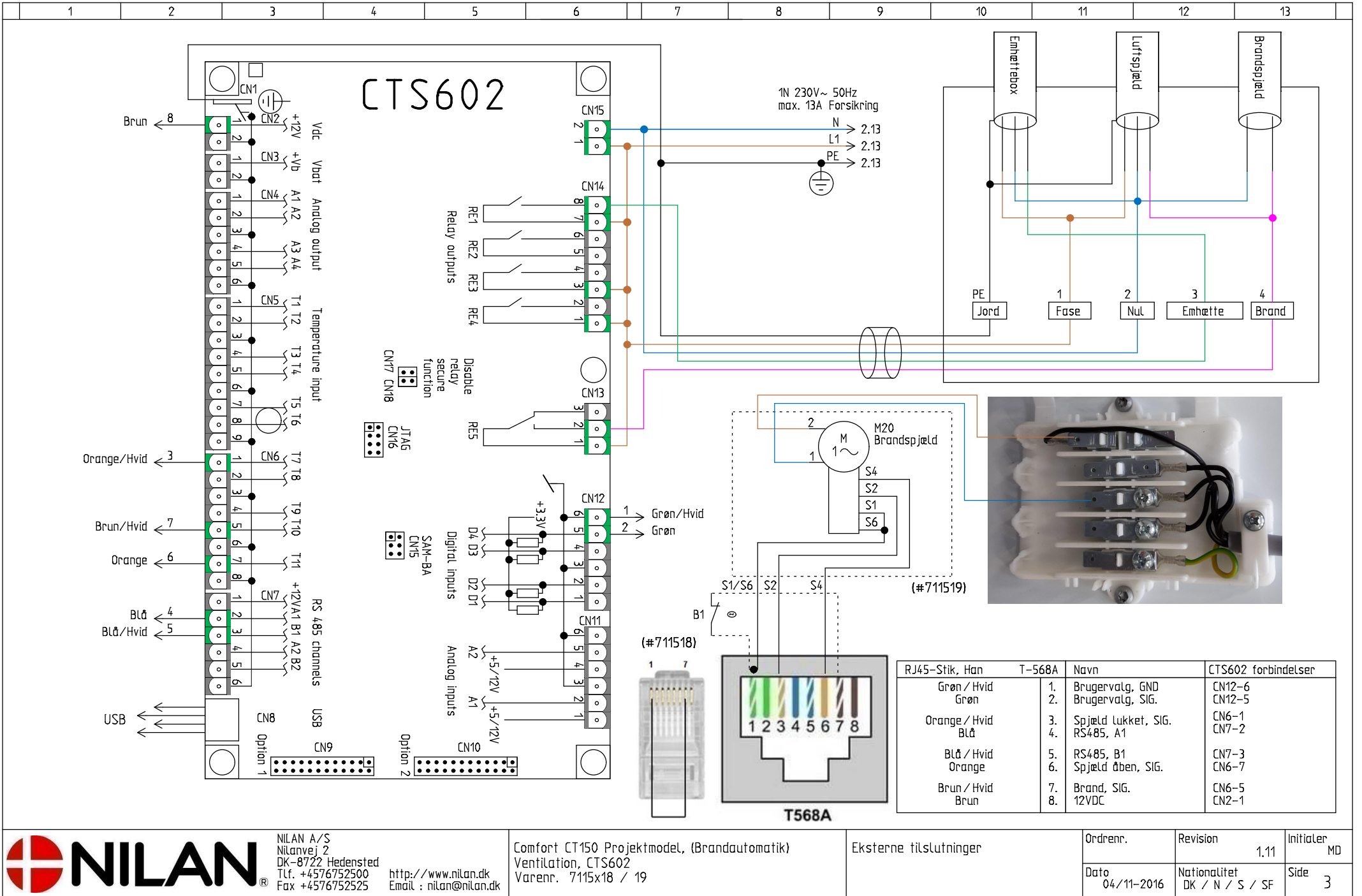


1. CTS brugerpanel skal placeres i det ventilerede område da T15 er styrende føler
2. Brugerpanel SKAL monteres frostfrit
3. Komponenter med stiptet forbindelse er tilbehør
4. Optionsprint er tilbehør til CTS602
5. Eksterne komponenter er ikke Nilan Leverance
6. Ⓐ - Ⓔ Tilslutning af EL-supplering







NILAN A/S  
 Nilanvej 2  
 DK-8722 Hedensted  
 Tlf. +4576752500  
 Fax +4576752525  
<http://www.nilan.dk>  
 Email: nilan@nilan.dk

Comfort CT150 Projektmodel, (Brandautomatik)  
 Ventilation, CTS602  
 Varenr. 7115x18 / 19

Eksterne tilslutninger

Ordrenr.	Revision	1.11	Initialer	MD
Dato	Nationalitet	DK / N / S / SF	Side	3

# Produktliste

Produkt	Type	Beskrivelse	Dokumenttype	Side	Strømvej
B1	EGO 55.33519.020 70-5°C, #15441	Brandtermostat	Kredsskema	3	7
LD1	Rød	LED	Kredsskema	2	3
M3	ebm K3G133-RA01-01 0,26A 230V~, #4120	Fraluftmotor	Kredsskema	2	4
M4	ebm K3G133-RA01-01 0,26A 230V~, #4120	Tilluftmotor	Kredsskema	2	5
M7	Belimo CM230-F-L, #36463	Bypass spjældmotor	Kredsskema	2	11
M20	Evt. Belimo BLF230-T	Brandspjæld	Kredsskema	3	8
R1	4k7	Modstand	Kredsskema	2	3
RH	#23997	Fugtføler	Kredsskema	2	11
T2/T7	NTC-føler JM103C1R1, #23995	Tilluftføler	Kredsskema	2	4
T3	NTC-føler JM103C1R1, #23995	Fraluftføler	Kredsskema	2	4
T4	NTC-føler JM103C1R1, #239961	Afkastføler / Afrimning	Kredsskema	2	5
T8	NTC-føler JM103C1R1, #23995	Friskluftføler	Kredsskema	2	5
UF	G4 NGB-290/4, #39170	Fraluft filter	Kredsskema	1	9



Comfort CT150 Projektmodel, (Brandautomatik)  
Ventilation, CTS602  
Varenr. 7115x18 / 19

Projekt 7115x18 19 V1-11 161104		Antal sider 1	
Dato 04-11-2016	Land DK / N / S / SF	Næste side	Side 1