

Nilan A/S  
 Nilanvej 2  
 DK-8722 Hedensted  
 Tlf. +4576752500  
 Fax +4576752525  
 http://www.nilan.dk  
 Email : nilan@nilan.dk

JVP / SHW112  
 Jordvarmepumpe med LMC220 styring

Forsyning og hovedstrøm  
 Kompressor og EL-supplering

Type: 7401201 130826

Nationalitet: DK / N / S / SF

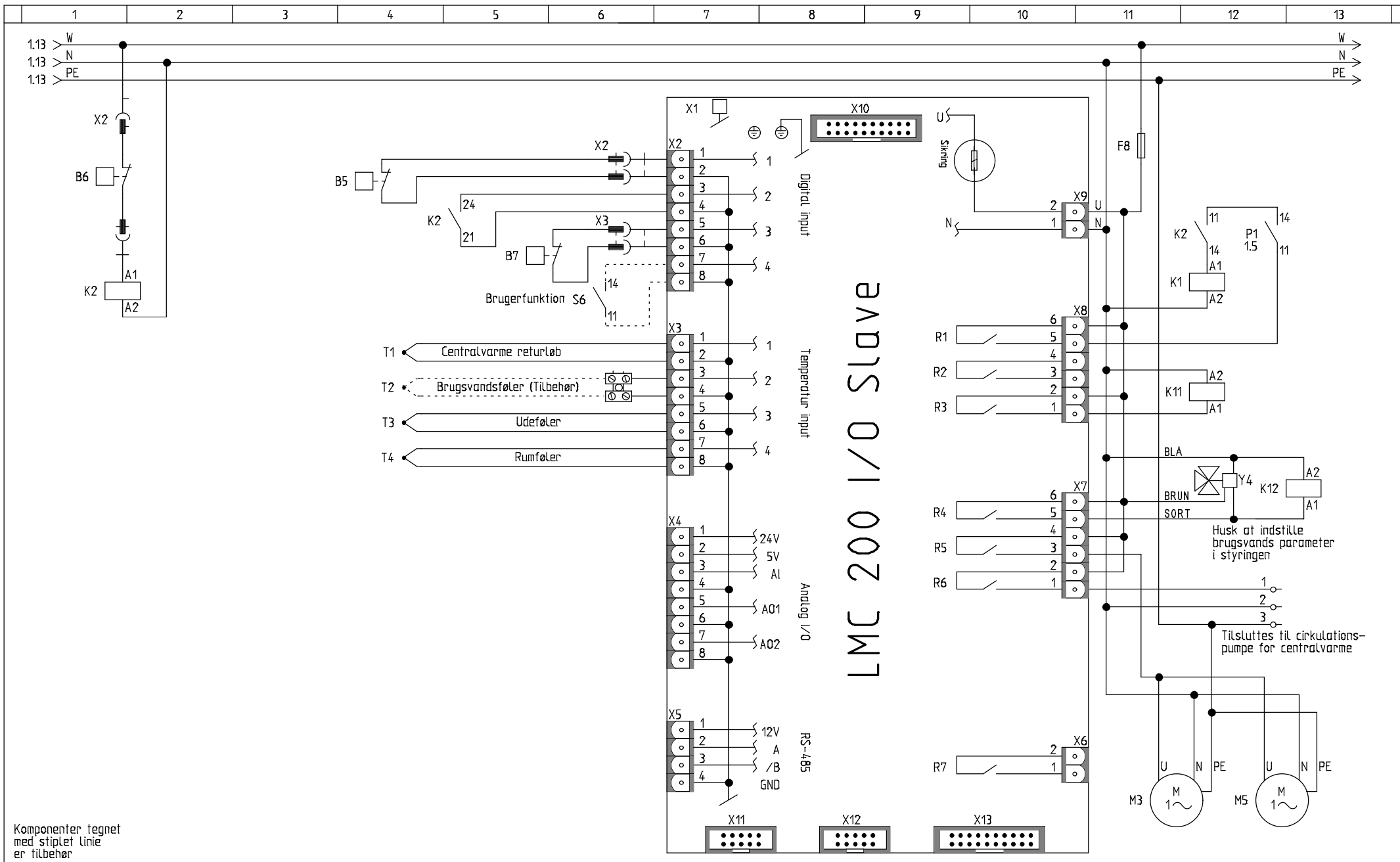
Rev.: Init.: MD

Dato: 26/08-2013

Funkt.:

Plac.:

Blad: 1



Komponenter tegnet med stiplede linie er tilbehør



NILAN A/S  
 Nilanvej 2  
 DK-8722 Hedensted  
 Tlf. +4576752500  
 Fax +4576752525  
 http://www.nilan.dk  
 Email: nilan@nilan.dk

JVP / SHW112  
 Jordvarmepumpe med LMC220 styring

LMC220 med tilslutninger

Type: 7401201 130826

Dato: 26/08-2013

Nationalitet:

Funkt.:

DK / N / S / SF

Rev.:

Plac.:

Init.:

Blad:

MD

2

# Produktliste

Produkt (-)	Type	Beskrivelse	Dokument type	Side	Strømvej
B1	(Tilbehør)	Sikkerhedstermostat brugsvandstank	Kredsskema	1	7
B5	DWFK 1,1/2,5bar 3,3v 2a, #15161	Lavtrykspressostat kompressor	Kredsskema	2	4
B6	DWK 28/22bar 3,3v 2a, #15151	Højtrykspressostat kompressor	Kredsskema	2	2
B7	DWK 1,1/0,6 Bar, #15172	Miljøpressostat	Kredsskema	2	6
E5	250V~ 2000W, #1907	Varmelegeme	Kredsskema	1	10
E6	250V~ 2000W, #1907	Varmelegeme	Kredsskema	1	9
E7	230V~ 1500W, #1906	Varmelegeme brugsvandstank (Tilbehør)	Kredsskema	1	7
F		Sikring	Kredsskema	2	9
F6	Telemecanique GV2ME16 (11,0A), #24616	Motorværn kompressor	Kredsskema	1	3
F8	5x20mm 2A TRÆG, #2629	Finsikring transformer	Kredsskema	2	11
K1	Telemecanique LC1K1201 P7 230V~, #248155	Kontaktor kompressor	Kredsskema	2	12
K2	Telemecanique RSB2A080P7SDK 230V~, #23425	Relæ højtryk	Kredsskema	2	2
K11	Telemecanique LC1SK0600P7 230V~, #248121	Kontaktor EL-supplering	Kredsskema	2	12
K12	Telemecanique CA2KN22P7 230V~, #23445	Kontaktor EL-supplering	Kredsskema	2	13
M3	Grundfos UPM GE0 25-85/130, #36094	Brinepumpe til jordslange	Kredsskema	2	11
M5	Grundfos UPM2 25-60/130, #36093	Cirkulationspumpe til Ladekreds	Kredsskema	2	12
M6	Copeland. Scroll komp. ZH30K4E-TFD-524 12kW 11,0A 400V, #10576	Kompressor	Kredsskema	1	3
P1	Omron K8AB-PH1, #23440	Fasefølgerelæ	Kredsskema	1	5
S6	Kontakt	Brugerfunktion	Kredsskema	2	6
T1	NTC-føler JM103C1R1, #23995	Centralvarme returløb	Kredsskema	2	4
T2	NTC-føler JM103C1R1, #23995	Brugsvandsføler (Tilbehør)	Kredsskema	2	4
T3	NTC-føler JM103C1R1, #23995	Udeføler	Kredsskema	2	4
T4	NTC-føler JM103C1R1, #23995	Rumføler	Kredsskema	2	4
X2	#17806 & #17807	Stik pressostater	Kredsskema	2	2
X2	#17806 & #17807	Stik pressostater	Kredsskema	2	7
X3	#2799 & #27991	Stik miljøpressostat	Kredsskema	2	7
Y4	VC4013MP6000, #16404	3-vejsventil	Kredsskema	2	12



JVP / SHW112  
Jordvarmepumpe med LMC220 styring

Projekt 7401201 130826		Antal sider 1	
Dato 26-08-2013	Land DK / N / S / SF	Næste side	Side 1