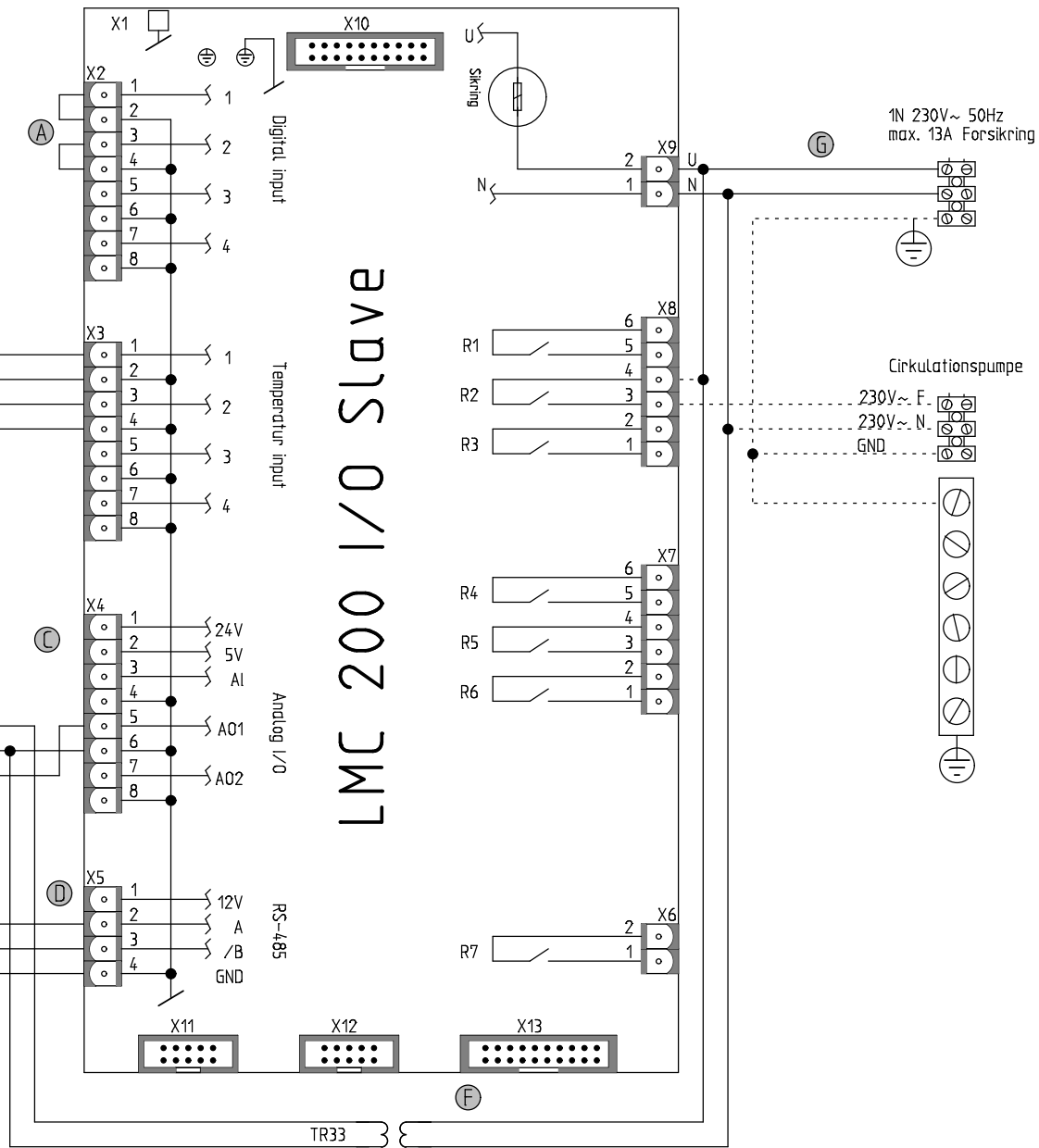
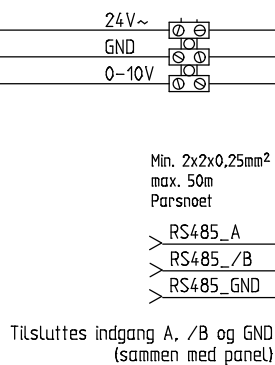
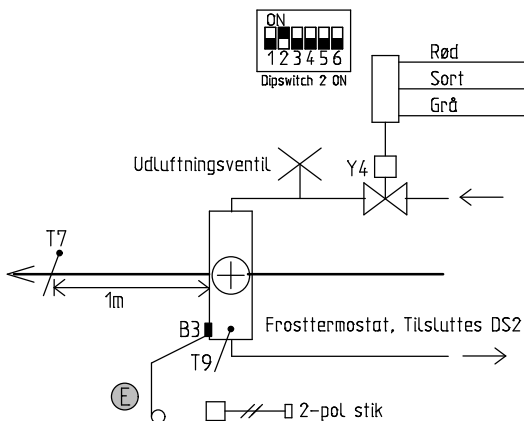


(A) - (G) Tilslutninger til CTS600 print

VIGTIGT

Kalibrering af AME140

1. Afbryd strømmen og fjern dækslet
2. Frigør gearet ved at holde knappen underst på huset presset ind mens spindelen skrues helt op (mod uret)
3. Montér aktuatoren og tilslut strømmen
4. DIP-switch 1 flyttes til ON og derefter til OFF
5. Kalibreringen kører automatisk i op til 6min. Dioden blinker under kalibrering. Derefter konstant lys
6. Montér aktuatorens dæksel



NILAN A/S
Nilanvej 2
DK-8722 Hedensted
Tlf. +4576752500
Fax +4576752525
<http://www.nilan.dk>
Email : nilan@nilan.dk

Suppleringsvarme, EV
CTS600 Styring
Varenr.

EV tilslutning CTS600
LMC200 print
Software ver. 0.29 ->

Ordrenr:

Rev.:

Init.: MD

Dato:
26/11-2014

Nationalitet:
DK / N / S / SF

Blad: 1

Produktliste

Produkt (-)	Type	Beskrivelse	Dokumenttype	Side	Strømvej
F		Sikring	Kredsskema	1	10
T7	NTC-føler JM103C1R1, #23995	Tilluftføler	Kredsskema	1	6
T9	NTC-føler JM103C1R1, #23995	Vandflade	Kredsskema	1	6
TR33	230/24V~, #1753	Transformer	Kredsskema	1	9