

# INSTALLATIONSVEJLEDNING FOR VPM 600-3200

## 1. Pladskrav.

Ved opstillingen bør der tages hensyn til fremtidige service eftersyn. Der kræves følgende minimumsmål for friplads foran aggregatet :

Model VPM	Friplads [mm]
600-1500	800
2200-3200	1100

Mål for længde, højde og dybde ses individuelt i de tekniske datablade. Ligeledes skal der være plads til kondens afløbet, som kræver minimum 88 mm under afløbsstudsens. Hvis der benyttes de af Nilan producerede fundamenter og vandlås, er der taget højde for dette, og der kræves ikke yderligere plads.

## 2. Opstilling.

Aggregatet er i sig selv støj- og vibrationssvagt. Der bør dog alligevel tages højde for eventuelle vibrationer, som kan forplante sig fra aggregatet videre ud i bygningskonstruktionen og forårsage støjgener. For at skabe adskillelse mellem aggregat og omgivelserne monteres flex-forbindelser på alle til- og afgang, og aggregat placeres på et fundament med vibrationsdæmpende fødder. Benyttes ikke det af NILAN fremstillede fundament og vibrationsdæmpning (sylomer), skal der bygges et med tilsvarende funktion. Både fundament og vibrationsdæmpning er ekstraudstyr og skal bestilles særskilt.

Det er i denne forbindelse vigtigt at bemærke, at aggregatet altid skal stå i vater af hensyn til kondens afløbet.

Se bagerst i denne sektion for detaljeret information om opstillingen.

OBS. På VPM 600 er fundamentet integreret, og der er derfor ikke brug for videre fundament.

## 3. Vandlås for kondens afløbet.

Det anbefales at benytte den af NILAN producerede vandlås (varenummer: 7749). Hvis denne ikke benyttes, skal der etableres en med tilsvarende funktion.

Kondens afløbet føres, med en jævn hældning på mindst 1 cm per meter, frostfrit til nærmeste afløb. For at opnå sikkerhed mod tilisning kan det være nødvendigt at isolere afløbet og/eller el-trace kondens afløbet, indtil dette er indenfor klimaskærmen. Bagerst i denne sektion er vedlagt en tegning af vandlåsen.

## 4. Typeskiltets mærkning kontrolleres inden el-tilslutning.

## 5. Løse genstande fjernes fra aggregatet inden opstart.

6. Ved tilslutning af vandvarmeplade skal rørsystemet renses inden montage. Der er ellers risiko for, at snavs og andre urenheder forhindrer ventilen til varmepladen i at lukker tæt. Se separat vejledning for tilslutning af blandesløjfe.
7. Ventilatorens omløbsretning kontrolleres. Disse **skal** være korrekte!  
Ved forkert omløbsretning vil aggregatet ikke fungere som tiltænkt.
8. Efter indreguleringen af ventilerne måles hovedluftmængderne, hvorefter der om nødvendigt, geares til ønsket luftmængde.  
På alle VPM modellerne gøres dette ganske nemt. Trykfaldet måles over studsene, som er placeret helt til højre på stolpen bag lågen til elkassen.  
Målingerne foretages med tør fordampner, dette opnås i indstillingen: "kun ventilation".  
Husk, at stille anlægget tilbage til normaldrift ved at trykke to gange på knappen længst til venstre på CTS 5000 panelet, således at der bliver lys i automatikknappen.  
Ud fra det målte trykfald findes luftmængderne vha. de vedlagte trykfaldsskurver.  
Trykfaldet måles med skrårørsmanometer eller tilsvarende måleapparat. Se billederne:



Studsene er placeret parvis, øverst måleudtag for trykfald over kondensatoren/fordampner i indblæsningen og nederst over kondensator/ fordampner i udsugningen.

Måleudstyret tilsluttes studsene og trykforskellen aflæses.

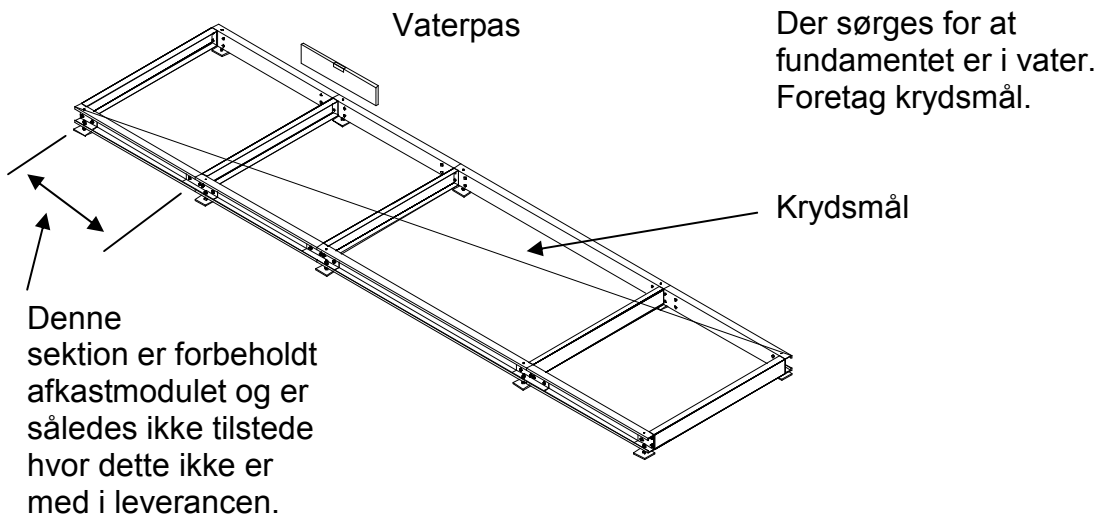


9. Ventilatormotorernes strømforbrug måles og må ikke overstige påstemplet mærkestrøm.

## Opstilling

Opstillingen er vist for et aggregat med afkastmodul. Hvis det leverede aggregat ikke har dette ses der bort fra trin 9.

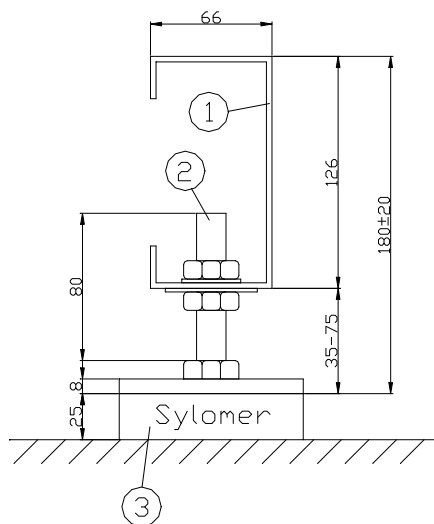
### Trin 1.



### Trin 2.

Sylomerne anbringes:

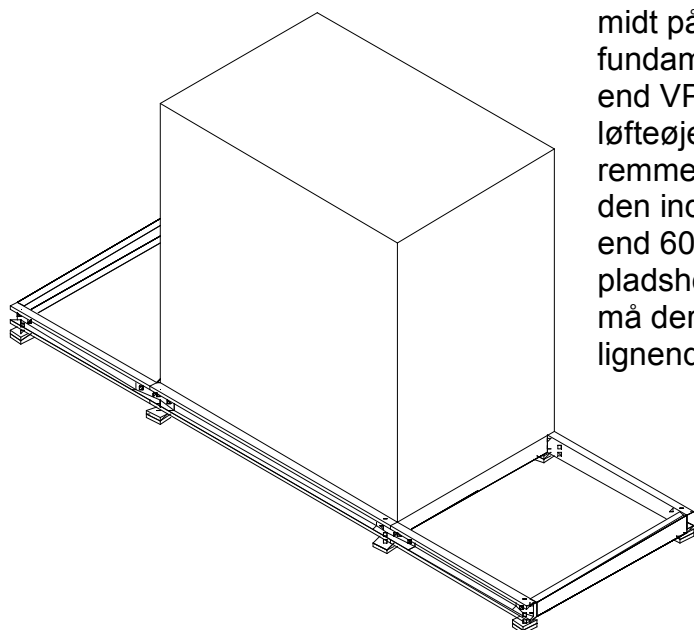
For korrekt sylomer udvælgelse se separat vejledning : Vejledning i anbringelse af "Sylomer"



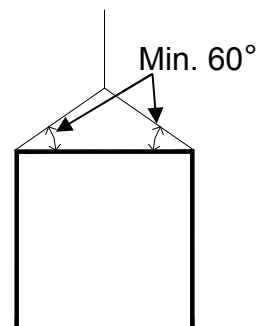
Sylomerne anbringes under justeringsskruerne.

1. Nilan fundament
2. Justeringsskruer
3. Sylomer

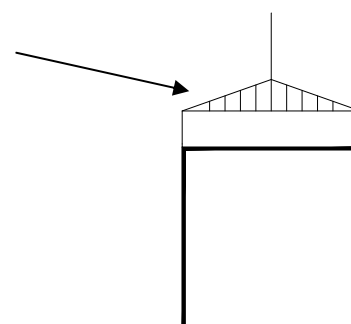
### Trin 3.



Midtersektionen anbringes nøjagtig midt på den plads, der er afsat på fundamentet. Alle modeller større end VPM 600 er udstyret med løfteøjer. Benyttes kæder eller remme direkte på beslagene, skal den indbyrdes vinkel være større end  $60^\circ$ . Hvis dette, af pladshensyn, ikke kan overholdes, må der benyttes et lyfteåg eller lignende. Se tegninger til højre:



Lyfteåg

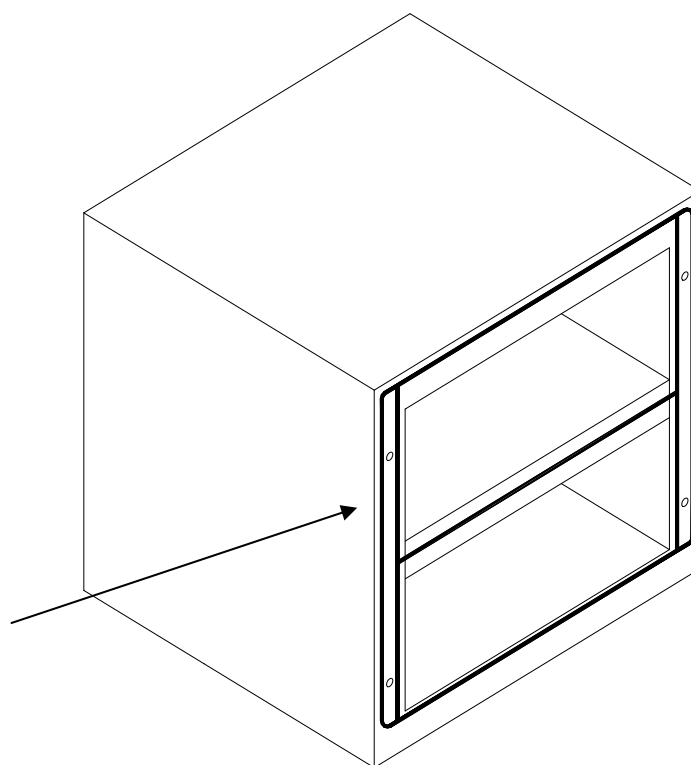


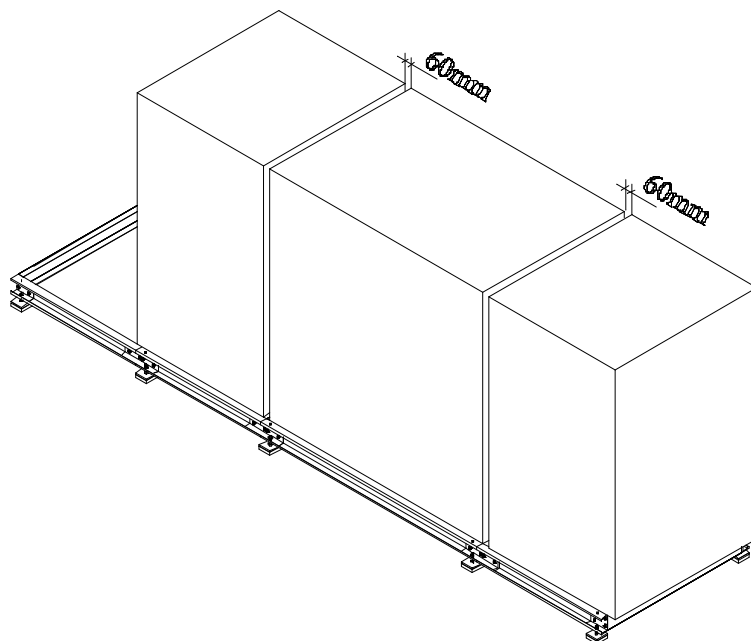
### Trin 4

Det vedlagte tætningsbånd klistres på begge endeflader ved at trække beskyttelses-papiret af.

Hvis aggregatet er med afkastmodul, skal der ligeledes sættes tætningsbånd mellem afkastsmodul og filter/blæser sektionerne.

Tætningsbånd

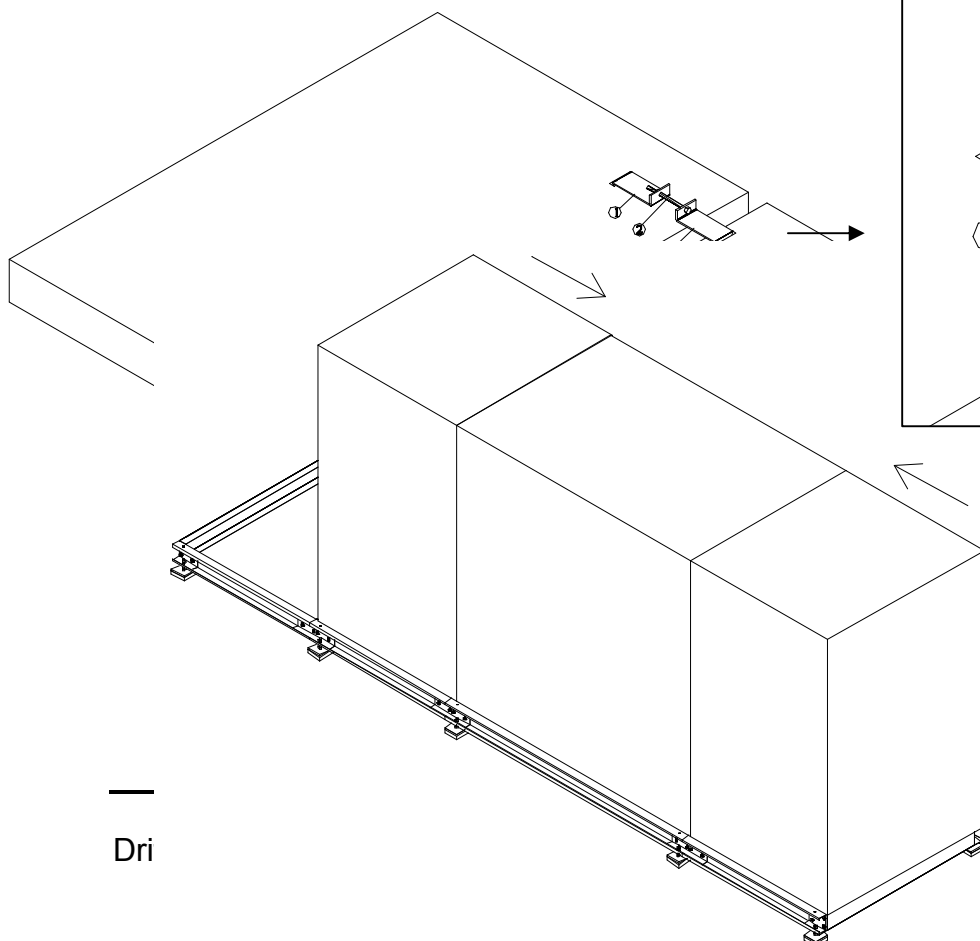




Filter/ blæser  
sektionerne anbringes  
ca. 60 mm fra midter-  
sektionen.

Trin 5.

Trin 6



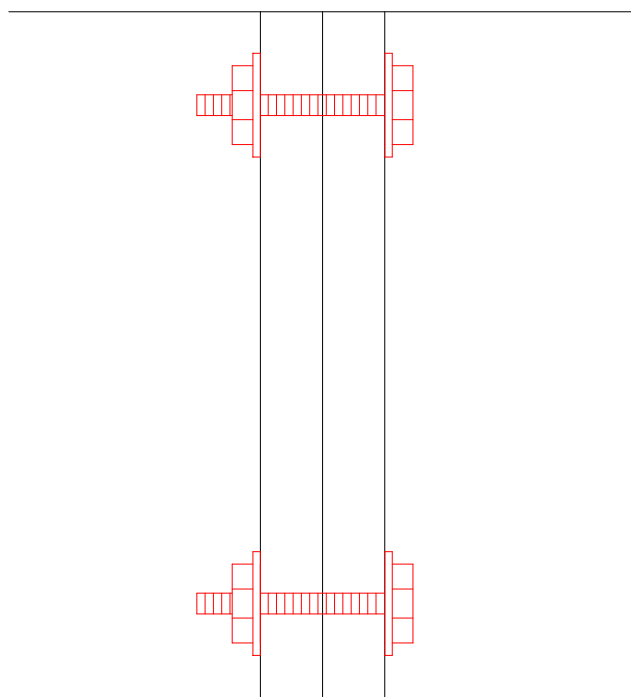
Filter/blæser sektionerne  
trækkes, ved hjælp af de  
vedlagte beslag/bolte, sammen  
med midtersektionen.  
Beslagene anbringes i de  
firkantede spor nederst i  
sektionerne. Hvorefter boltene  
spændes og sektionerne  
trækkes sammen.  
Se næste side.

- 1. Beslag
- 2. Bolt

Efter montagen fyldes de firkantede spor med silikone.

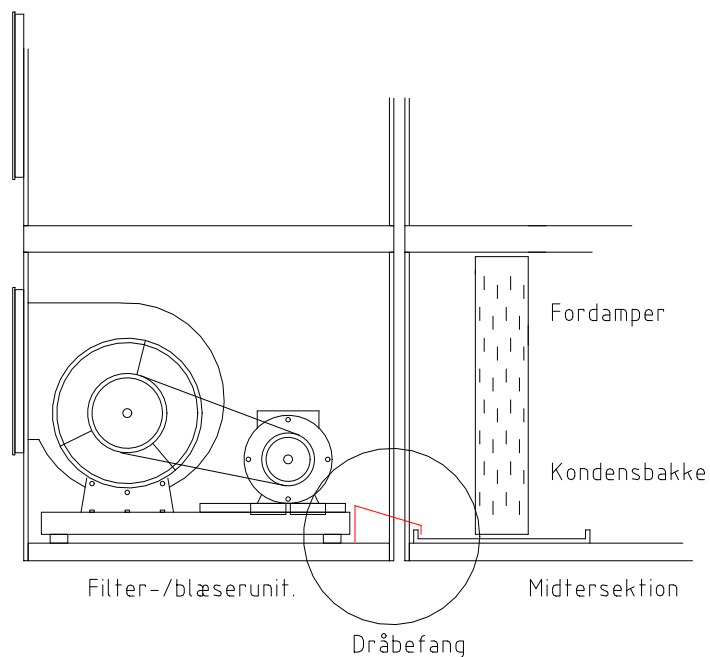
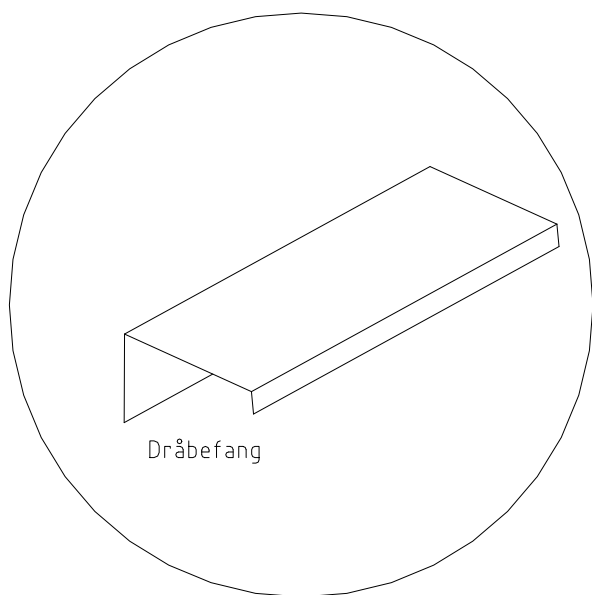
## Trin 7

Modulerne skrues nu sammen med de medfølgende stålsætskruer 10 x 130 mm. I hver ende af sektionerne er der 4 passende huller, 2 i hver stolpe, beregnet til dette formål. For VPM 3200 dog 6 huller i hver ende.



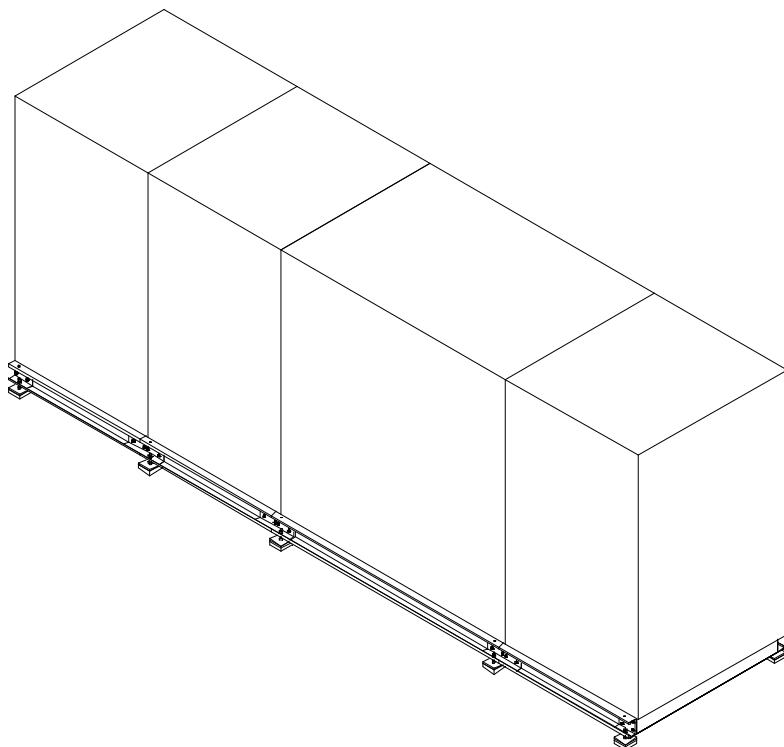
## Trin 8

Dråbefanget monteres i VPM modulet



**Trin 9**

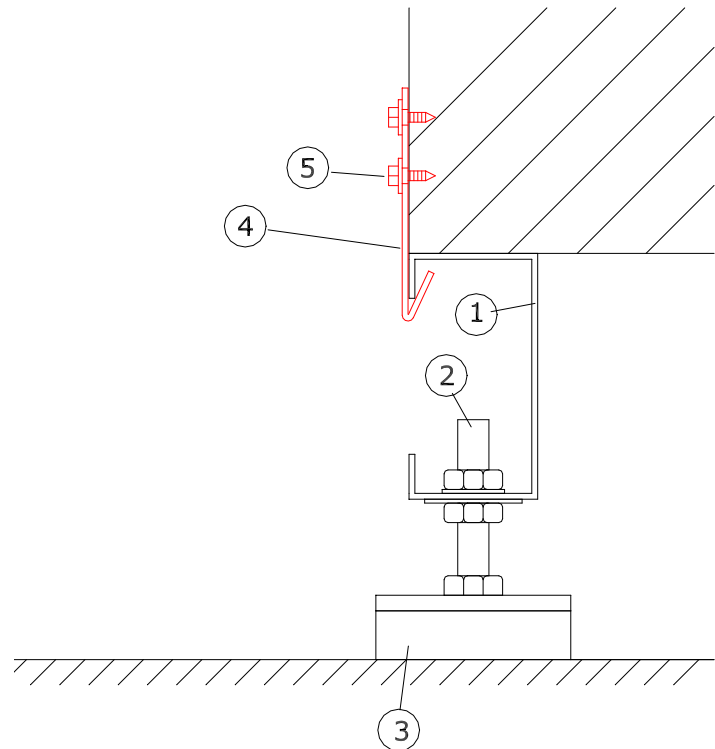
Hvis aggregatet leveres med afkastsmødul gentages trin 3,4,5,6 og 7 for afkastsmødulet.



### Sikkerhed.

Hvis aggregatet er opstillet udendørs, skal det stormsikres. Det er muligt at købe et stormbeslag fra Nilan, varenummer 77223. Beslaget fæstner aggregatet sammen med fundamentet. Se tegning nedenfor.

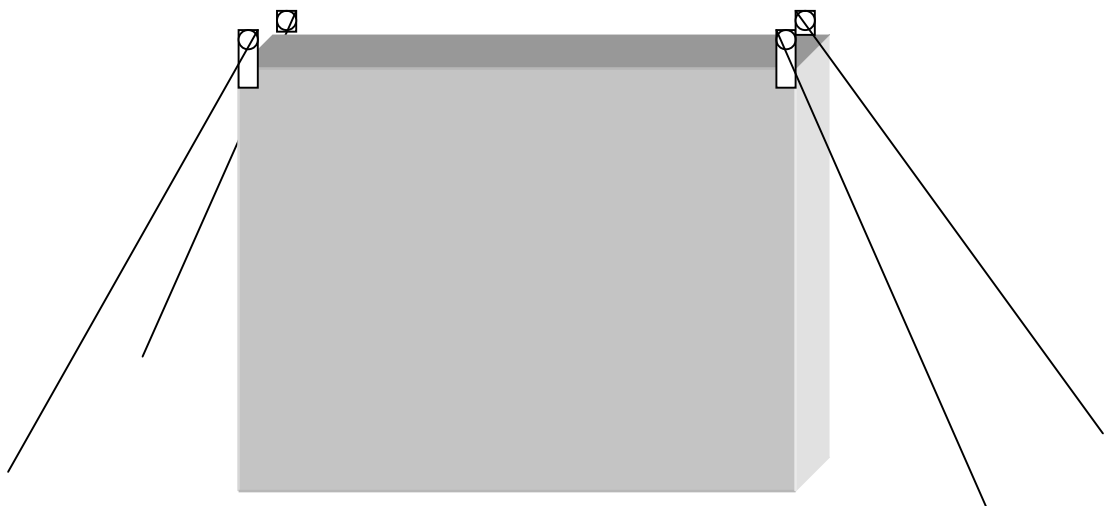
1. Nilan fundament
  2. Justeringsskruer
  3. Sylomer
  4. Stormbeslag
  5. Opelskruer (6,3 x 19) med skive.
- Der bores for med 4.5 mm bor.



Stormsikringen kan udføres på flere måder. Graden af sikring skal vurderes i hvert enkelt tilfælde, alt efter hvor udsat aggregatet er. Det er opstillers ansvar at aggregatet er sikret tilstrækkeligt.

I det efterfølgende vises to eksempler på stormsikring.

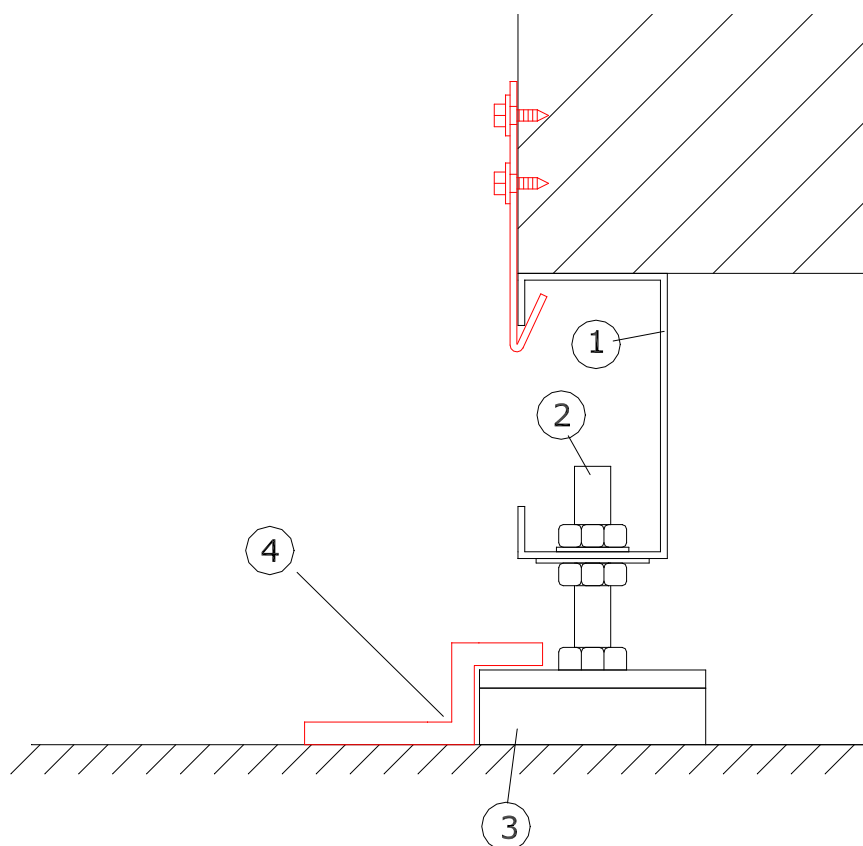
Nogle modulerne er forsynet med "løfteøjjer". Der kan i disse monteres barduner som fastgøres forsvarligt til underlaget, se skitse.





Endeligt kan der monteres beslag på fødderne med sylomer. Se skitse.

1. Fundament
2. Justeringskruer
3. Sylomer.
4. Beslag



Man skal her være opmærksom på, at der er luft mellem beslaget og fødderne/sylomerne. Hvis dette IKKE er opfyldt, vil sylomernes vibrationsdæmpende effekt ikke længere være tilstede.

